

Plannja Trend, Plannja Modern och Plannja Pannplåt samt bleck och beslag

Monteringsanvisning

2017 | Klassiska profiler



INNEHÅLLSFÖRTECKNING

Några ord på vägen	4
Allmänna förberedelser takläggning	7
Montering av Plannja Trend	13
Montering av Plannja Modern	31
Montering av Plannja Pannplåt	47
Montering Plannja Bleck & Beslag	57

Några ord på vägen

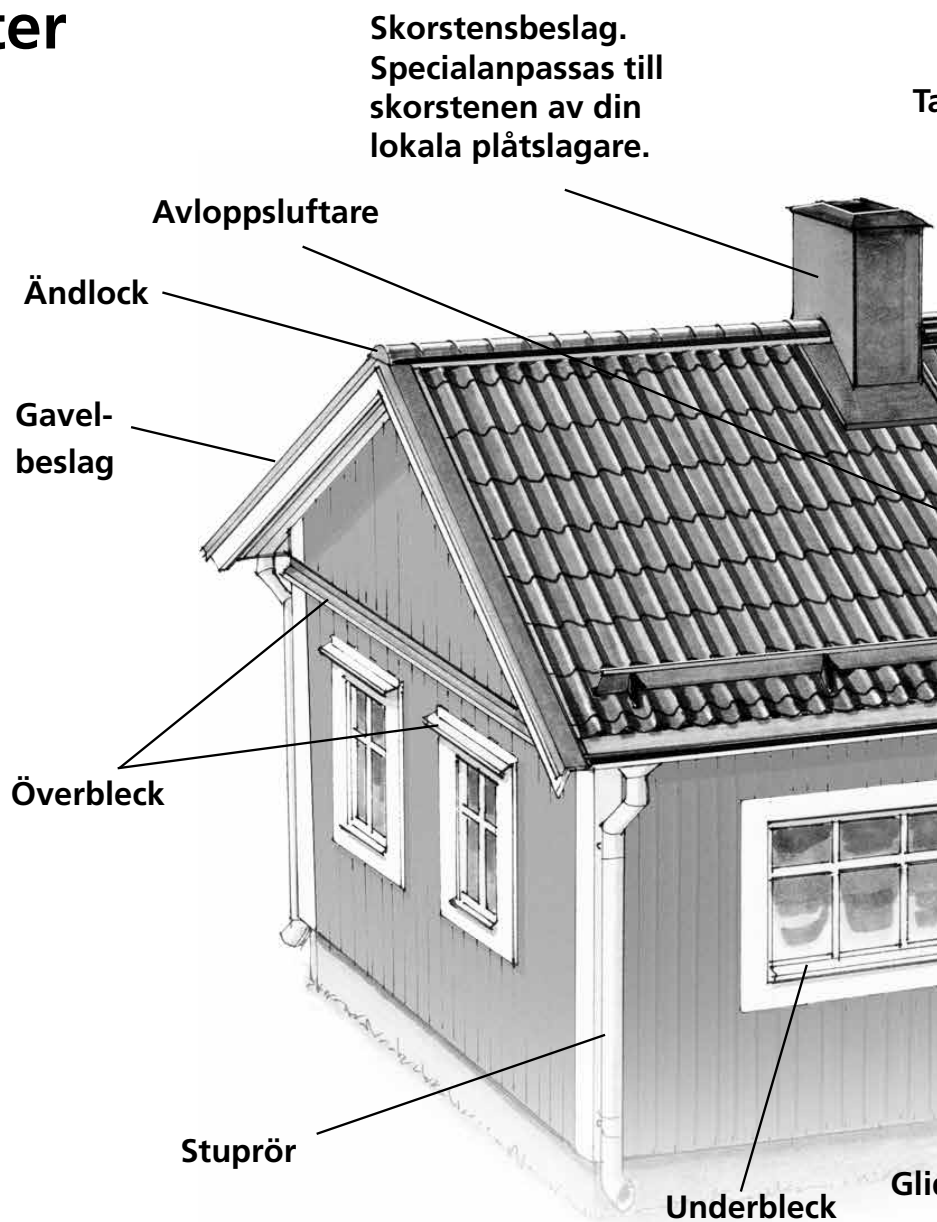
Plannjas monteringsanvisningar är framtagna för att vara till hjälp för såväl privatpersoner som proffs.

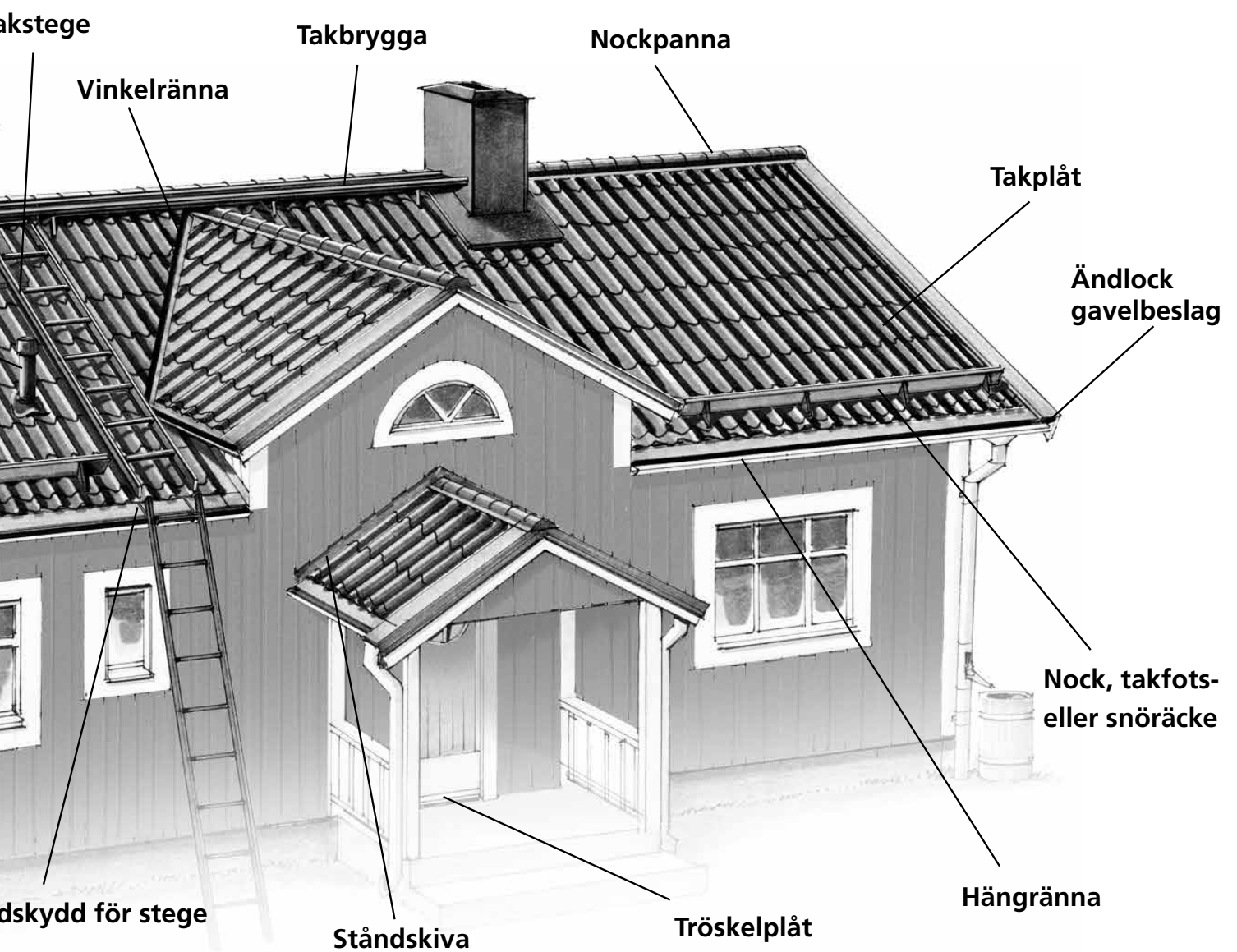
För att göra det enklare för alla att direkt hitta de anvisningar och den hjälp man behöver, har vi delat upp monteringsanvisningarna i tydliga avsnitt. För dig som aldrig lagt ett tak är första kapitlet "Allmänna förberedelser takläggning" mycket viktigt.

Glöm inte att ta det lugnt och tänka igenom alla moment innan du ger dig i kast med själva monteringen. Ett gott förarbete och metodiskt utförande är själva nyckeln till ett perfekt resultat. Monteringsanvisningarna måste följas för att våra garantier ska gälla.

Plannja är Europas ledande tillverkare av byggmaterial i tunnplåt. Vårt breda sortiment gör att vi kan erbjuda produktsystem och helhetslösningar i plåt till stort sett alla typer av byggprojekt.

Takets komponenter





Allmänna förberedelser

Takläggning



Plannja 

PLÅTTAK



När du tar emot plåtleveransen

Lagra i möjligaste mån Plannja byggplåt inomhus. Vid utomhuslagring täcks materialet med presenningar. Om kondensrisk föreligger lagras paketen med lutning. Se till att god genomventilation erhålles. Detta gäller både stål och aluminium.

Undvik skador på plåten!

Plannja Takpannor längre än 5 meter ska bäras på högkant eller på en träbår. Om de bärs liggande böjs plåten av sin egen tyngd och utvidgas på längden. Vid den påföljande monteringen får man då problem med passningen mellan de olika plåtarna.

Plåtens hållfasthet och gåbarhet

Gåbarhet på tunnplåtsprofiler är svårt att definiera. Allmänt gäller att man skall iakttaga viss försiktighet vid gång och arbete på tunnplåttak. Med gåbar plåt menas profil som tål försiktig gång utan att ta skada eller erhålla förfulande intryckningar.

Gåbarhet och hållfasthet är tjockleksberoende. Tjockare plåt medger större avstånd mellan läkt och förbättrad gåbarhet. För säkerhets skull bör du alltid försöka gå på eller intill läkt. Gäller alltid att gå i profilbotten när du beträder taket.

ALUMINIUMTAK



Aluminiumtak är känsligare

Aluminium är mjukare än stål. Därför bör större försiktighet iakttagas när du beträder ett aluminiumtak.

Observera att Plannja 20-75 i aluminium inte är gåbar alls om bärkraftsavståndet är maximala c/c 500 mm

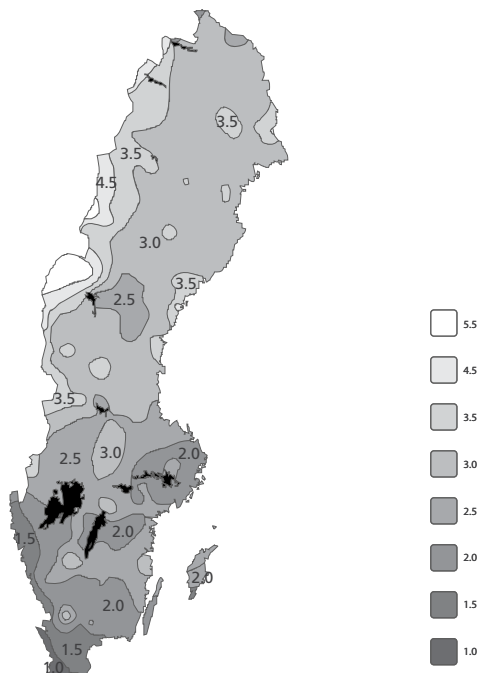
VIKTIGT - ALUMINIUMTAK

Några saker måste du tänka på när du valt tak av aluminium:

- a) Aluminium rör sig mer än stål vid temperaturväxlingar. Om takfallets längd är större än 6 meter kan du klara rörelsen i materialet genom att, innan infästning av plåten förborra den övre plåten i varje ändöverlapp med en borrhål som har \varnothing 8 mm. Undvik takfall över 12 meter!
- b) När du använder träläkt bör du häfta fast en regelpapprensa (se tillbehörsprogrammet) ovanpå reglarna, så slipper du knäppljud vid temperaturväxlingar. Behövs ej om du använder Plannja Kombiläkt eller Renoveringsläkt.
- c) För att förhindra temperaturrelser gäller, att samtliga beslag ska fästas in utan gemensamma skruvar i överlappen, d v s skruvarna får inte gå igenom båda beslagen.



SNÖLASTKARTA

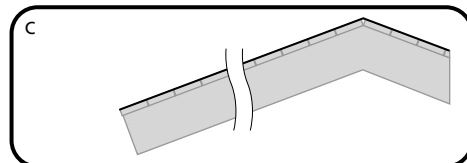
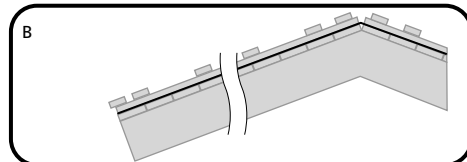
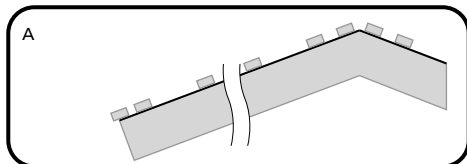


Snölastkartan visar snö mängden där du bor. Den bestämmer också hur underlaget ska se ut. Om du bor på en gräns mellan två olika zoner, välj den högre för att garantera hållfastheten. På Boverkets websida kan du se en mer detaljerad karta.

1

UNDERLAG FÖR PLÅT

Vanligaste underlagen



A. PÅ TAKSTOL

När du bygger nytt väljer du normalt ett lätt underlagstak t ex Plannja Anticon Coverall, alternativt spontade brädor/plywood minst 17 mm tjocka, med underlagspapp, av minsta kvalitet YAP2200 eller Plannja Anticon Coverall.

Läs mer under Montering av läkt för resp. produkt.

B. PÅ SPONTADE BRÄDOR / PLYWOOD

Riv det gamla taket. Skall befintlig strö- och bärläkt användas måste bärläkten flyttas så att läktavstånd stämmer med måtten som finns angivna i monteringsanvisning för respektive takprofil. Byt ut läkt som är dålig.

C. PÅ SHINGEL, PAPP, PLANA PLATTOR

Låt det gamla taket ligga kvar som underlagstak. Täta eventuella hål på enklaste sätt. Plåten kan läggas direkt på det gamla taket, under förutsättning att taket är tätt, plant och att råsponen är i så bra skick att fästdonen förmår pressa ner plåten mot underlaget som skall vara minst 17 mm tjockt. Vi rekommenderar dock att du använder Plannja Kombiläkt, Plannja Renoveringsläkt eller strö- och bärläkt.



SÅ HÄR MÄTER DU TAKET

Taktyper

Fyll i måtten som anges för din taktyp. Dessa behövs för att kunna göra ett underlag för offert eller beställning av ditt tak. Saknas din taktyp och du behöver hjälp kontakta Plannja för support.

Besök gärna Beräkna mitt tak:
<http://beraknamittak.plannja.se/>
 Där får du hjälp att få en kostnadsuppskattning på ett komplett tak inklusive alla tillbehör och takavvattning, med de mått ditt eget tak har.

Det här är min taktyp:

Sadeltak, taksida 1+2: 1 2

Pulpettak, taksida 1: 1 2

Det här är min taktyp:

1 2

Det här är min taktyp:

1 2

Det här är min taktyp:

1 2 3 4 5 6 7 8 9 10 11 12 13 14 15 16 17 18 19 20 21 22 23 24 25 26 27 28 29 30 31 32 33 34 35 36 37 38 39 40 41 42 43 44 45 46 47 48 49 50 51 52 53 54 55 56 57 58 59 60 61 62 63 64 65 66 67 68 69 70 71 72 73 74 75 76 77 78 79 80 81 82 83 84 85 86 87 88 89 90 91 92 93 94 95 96 97 98 99 100

Det här är min taktyp:

1 2 3 4

Det här är min taktyp:

1 2 3 4 5 6 7 8 9 10 11 12 13 14 15 16 17 18 19 20 21 22 23 24 25 26 27 28 29 30 31 32 33 34 35 36 37 38 39 40 41 42 43 44 45 46 47 48 49 50 51 52 53 54 55 56 57 58 59 60 61 62 63 64 65 66 67 68 69 70 71 72 73 74 75 76 77 78 79 80 81 82 83 84 85 86 87 88 89 90 91 92 93 94 95 96 97 98 99 100

Det här är min taktyp:

1 2 3 4 5 6 7 8 9 10 11 12 13 14 15 16 17 18 19 20 21 22 23 24 25 26 27 28 29 30 31 32 33 34 35 36 37 38 39 40 41 42 43 44 45 46 47 48 49 50 51 52 53 54 55 56 57 58 59 60 61 62 63 64 65 66 67 68 69 70 71 72 73 74 75 76 77 78 79 80 81 82 83 84 85 86 87 88 89 90 91 92 93 94 95 96 97 98 99 100

Det här är min taktyp:

1 2 3 4

Det här är min taktyp:

1 2 3 4 5 6 7 8 9 10 11 12 13 14 15 16 17 18 19 20 21 22 23 24 25 26 27 28 29 30 31 32 33 34 35 36 37 38 39 40 41 42 43 44 45 46 47 48 49 50 51 52 53 54 55 56 57 58 59 60 61 62 63 64 65 66 67 68 69 70 71 72 73 74 75 76 77 78 79 80 81 82 83 84 85 86 87 88 89 90 91 92 93 94 95 96 97 98 99 100

Det här är min taktyp:

1 2 3 4 5 6 7 8 9 10 11 12 13 14 15 16 17 18 19 20 21 22 23 24 25 26 27 28 29 30 31 32 33 34 35 36 37 38 39 40 41 42 43 44 45 46 47 48 49 50 51 52 53 54 55 56 57 58 59 60 61 62 63 64 65 66 67 68 69 70 71 72 73 74 75 76 77 78 79 80 81 82 83 84 85 86 87 88 89 90 91 92 93 94 95 96 97 98 99 100

Det här är min taktyp:

1 2 3 4 5 6 7 8 9 10 11 12 13 14 15 16 17 18 19 20 21 22 23 24 25 26 27 28 29 30 31 32 33 34 35 36 37 38 39 40 41 42 43 44 45 46 47 48 49 50 51 52 53 54 55 56 57 58 59 60 61 62 63 64 65 66 67 68 69 70 71 72 73 74 75 76 77 78 79 80 81 82 83 84 85 86 87 88 89 90 91 92 93 94 95 96 97 98 99 100

Det här är min taktyp:

1 2 3 4 5 6 7 8 9 10 11 12 13 14 15 16 17 18 19 20 21 22 23 24 25 26 27 28 29 30 31 32 33 34 35 36 37 38 39 40 41 42 43 44 45 46 47 48 49 50 51 52 53 54 55 56 57 58 59 60 61 62 63 64 65 66 67 68 69 70 71 72 73 74 75 76 77 78 79 80 81 82 83 84 85 86 87 88 89 90 91 92 93 94 95 96 97 98 99 100

● = Alltid stuprör
 ⊙ = Stuprör om takfot >10 meter, i övrigt var tionde meter.
 OBS! Alla mått anges i mm.

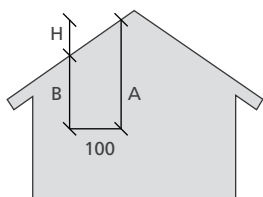


3

TAKLUTNING



Takets lutning bör kontrolleras för att göra rätt val av takprodukt. Takets lutning kan även påverka val av underlag, montering av taket samt montering av beslag.



Beräkning av taklutning.
För att beräkna taklutning används tabellen till höger, alternativt kan en mobilapp användas för att mäta denna.

Mått A minus mått B ger H, som är höjdskillnad för beräkning av husets taklutning. Se tabell.

Höjning i cm (ca)	Taklutning	Höjning i cm (ca)	Taklutning
25	14	75	37
30	17	80	39
36	20	84	40
40	22	90	42
45	24	100	45
49	26	104	46
53	28	111	48
58	30	119	48
62	32	133	53
67	34	143	55
73	36	173	60

MÖJLIGA VAL AV TAKPRODUKT BEROENDE PÅ TAKLUTNING

Produkt	Taklutning i grader				
	3,6 - 5,7*	5,7- 8	8 - 10	10 -14	>= 14
	Tätning i sid - och ändöverlapp				
Plannja 20 -105		X	X	X	X
Plannja 20 -75		X	X	X	X
Plannja Sinus 18				X	X
Plannja 45 / 45R	X	X	X	X	X
Plannja Sinus 51				X	X
Plannja Pannplåt				X	X
Plannja Royal					X
Plannja Regent					X
Plannja Flex					X
Plannja Trend			X	X	X
Plannja Modern				X	X

*Med infästningsband



UNDERHÅLL



Plannja Tak- och väggprofiler kräver normalt ringa underhåll. De avlagringar som inte sköljs bort av regn bör tas bort med mjuk borste och vatten. Klippkanter och lackskador som uppstår vid montering bör omedelbart bättringsmålas med Plannja bättringsfärg. Efter montering, var noga med att borsta bort alla borrarspån, så att profilerna ej missfärgas.

Monteringsanvisning

Trend





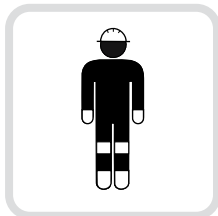
FÖRBEREDELSE

Innan du sätter igång och monterar ditt Plannjatak är det viktigt att du läser igenom avsnittet "Allmänna förberedelser takläggning". Där får du hjälp och råd om hur du mäter ditt tak, vilka underlag och material som är lämpliga och mycket annat.



SVÅRIGHETSGRAD MONTAGE

När denna symbol visas är montaget av sådan karaktär att plåtslagare eller annan fackman kan behövas för rådgivning eller utförande.



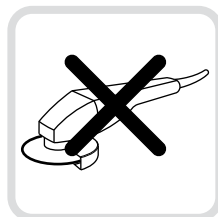
ARBETSSKYDD

Följ alltid Arbetsmiljöverkets anvisningar.



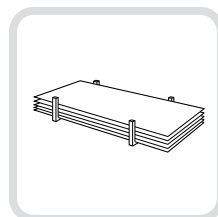
BEMANNING

Vi rekommenderar att man alltid är minst två personer för säker montering.



VERKTYG

För att montera takplåt behöver du inga speciella verktyg. Däremot kan en skruvdragare underlätta arbetet betydligt. Plåten klipps med plåtsax, nibblingsmaskin eller cirkelsåg. Använd aldrig rondell. Plåtens ytskikt kan skadas av sprutet från klingan. Vid ev. montering av dämpningslist kan häftpistol användas.



TRANSPORT, FÖRVARING OCH HANTERING

Plannja Trend levereras i ett speciellt utformat emballage, låt plåtarna ligga i detta tills de ska monteras. Kom ihåg att långa plåtar inte får lyftas i ändarna, bästa sättet är att bära dem i klickfalsen.

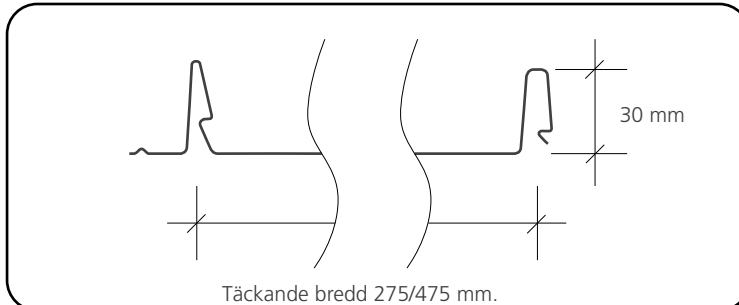




TEKNISK INFORMATION

Material	Stål
Beläggning	Plannja Hard Coat 50
	Aluzink
	Plannja GreenCoat
Plåttjocklek	0.60 mm
Vikt	7,4/6,3 kg/m ²
Täckande bredd	275/475 mm
Längd 475	0,7-10,0 m
Längd 275	0,7-7,0 m
Minsta rekommenderade lutning	8° (1:7)
Tätning i sidöverlapp	8-14°

PLÅTGEOMETRI



MONTERINGSSKRUVAR

4,2x25 För infästning genom de stansade hålen

4,8x20 För infästning plåt till plåt

4,8x35 För infästning plåt till trä



Art. nr. 312001
4,8x20



Art. nr. 312332
4,2x25



Art. nr. 312002
4,8x35



ÅTERVINNING

Var noga med att plocka upp avklippta plåtbitar och skruvar från tak, rännor och från marken efter avslutad montering. Materialet är 100 % återvinningsbart och lämnas på närmaste återvinningsstation.

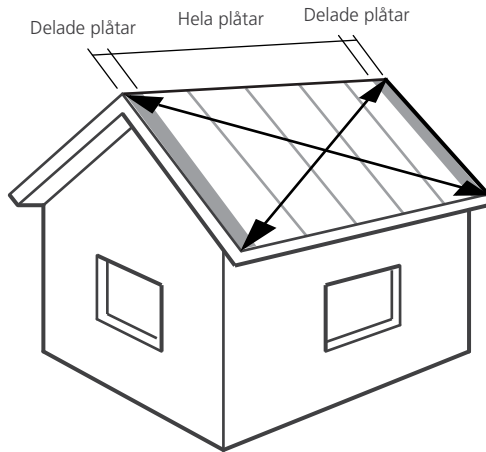
Tänk på att plocka upp eller sopa bort nibblingsspån från takplåtarna då dessa kan orsaka skador på ytbeläggningen.



1

TAKMÄTNING

Diagonalmätning och symmetri



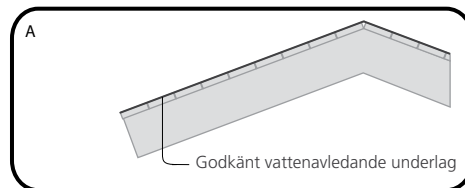
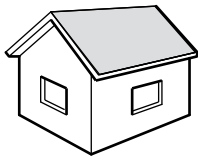
Börja med att kontrollera takets mått genom att mäta diagonalerna från hörn till hörn. Om de inte är lika långa, är taket snett. I så fall ska takplåten Plannja Trend läggas så att dess nedre kanter ligger längs takfoten. Avvikelser på 20–30 mm kan döljas med gavelbeslagen.

Om du vill att klickfalsarna skall fördelas symmetriskt över taket, bör du först mäta takets längd för att kunna bestämma bredden på första och sista plåten. Tänk på att du måste lägga till ca 30 mm på klippbredden för att kunna göra uppviket mot vindskivan. Se steg 8.

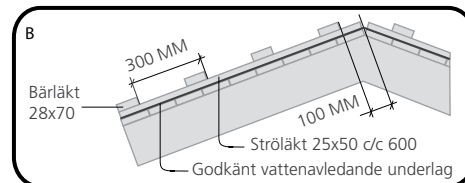
2

UNDERLAG FÖR PLANNJA TREND

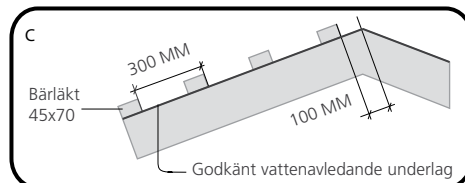
Monteringsanvisningen illustrerar alt. A



A. Lägg ditt Plannja Trend direkt på spontade brädor/plywood, minst 17 mm tjocka och med ett godkänt vattenavledande underlag t ex Plannja Anticon Coverall.



B. Om du väljer att montera på läkt är minsta bredden på bärläkten 70 mm och max c/c 300 mm. Den sista bärläkten monteras ca 100 mm frånnocken. Använd alltid ett godkänt vattenavledande underlag t ex Plannja Anticon Coverall.



C. Har ditt hus bärläkt direkt på takstolar så ska bärläkten vara minst 45x70 med max c/c 300 mm. Underläkten monteras ett lätt underlagstak t ex Plannja Anticon Coverall.

För mer information om alt. B och C, besök www.plannja.se



3

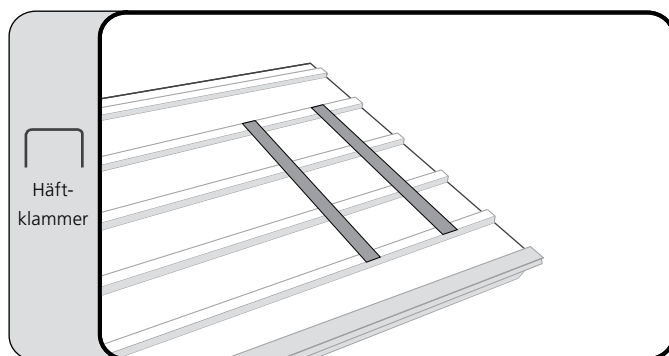
DÄMPNINGSLIST

Vid montering på bärläkt

När du skall montera Plannja Trend 475 på bärläkt häftas en dämpningslist fast, mitt under varje plåt från takfot tillnock. Dämpningslisten bör löpa från näst lägsta till näst högsta läkten. Syftet är att minska eventuella ljud som kan orsakas av vind och regn.

Speciellt vindutsatta lägen

Det är dock inte säkert att man kan förhindra ljud i speciellt vindutsatta lägen, t ex. kustnära placering av byggnad. I dessa fall rekommenderas Plannja Trend med SoundControl, vilket är en variant med filt på undersidan. Tänk på att du måste riva och klippa bort ca 100 mm av filten, vid plåtänden som skall ligga mot takfotsbeslaget, innan du lägger ut plåten.

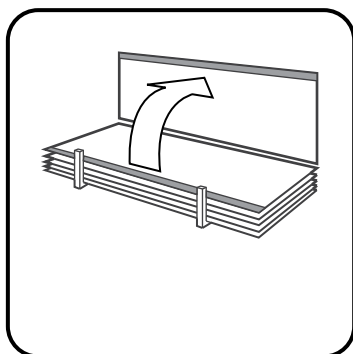


4

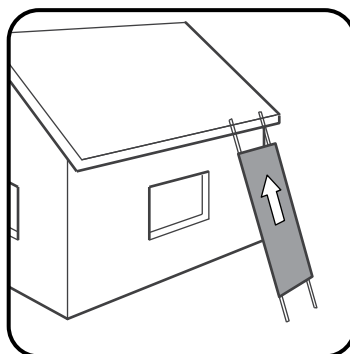
LYFT AV PLÅT TILL TAK



Kom ihåg att långa plåtar inte får lyftas i ändarna. Bästa sättet är att bära dem i klickfalsen. Plåtarna kan skjutas upp på taket längs ett par regler, en stege eller liknande.



Håll fast i klickfalsen och bär plåten i lodrätt läge.

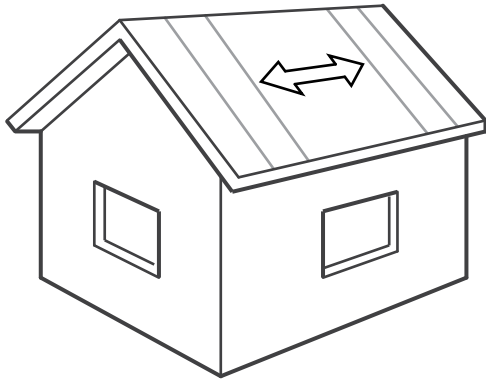


Använd regler, stege eller liknande som stöd för att skjuta upp plåtarna på taket.



5

MONTERINGSRIKTNING



Plannja Trend finns för läggning, antingen från vänster eller höger. Montering sker så att sidan med de förstansade hålen hamnar i plåtarnas monteringsriktning, in mot takets mitt.

6

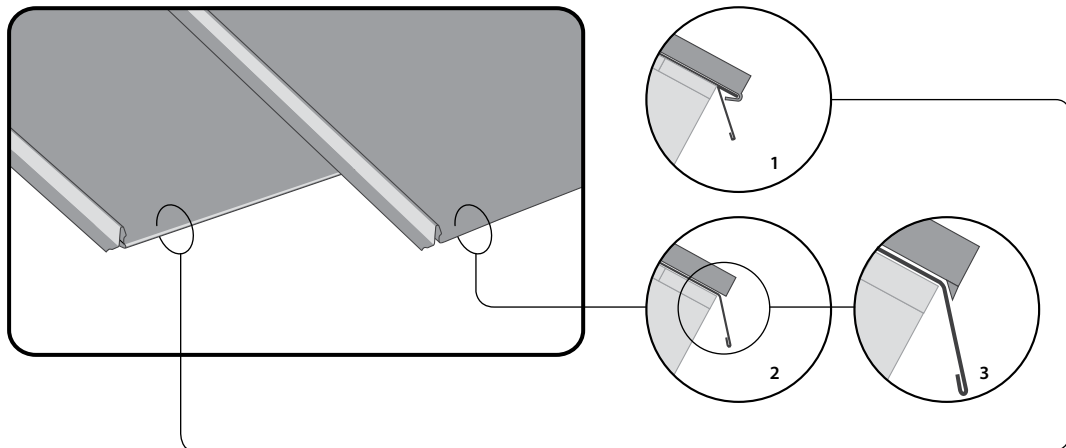
ANSLUTNING VID TAKFOT

Omvik eller rak framkant



Plannja Trend finns i flera varianter för anslutning vid takfot, dessa två är vanligast:

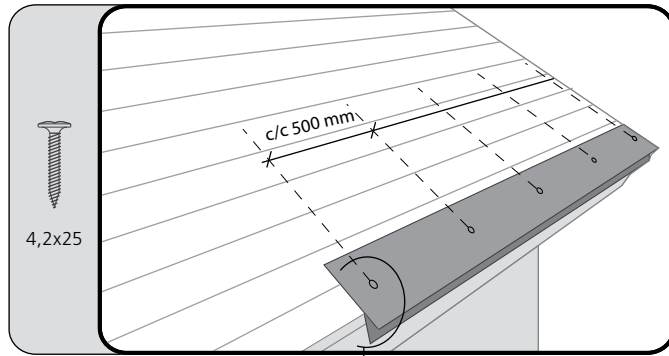
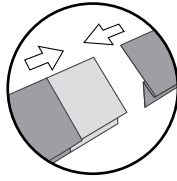
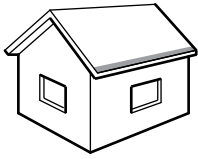
1. Omvik för takfot. Omviket skjuts in över det speciellt anpassade takfotsbeslaget.
2. Rak framkant, plåten läggs med 10 mm utstick över ett standard takfotsbeslag.
3. Vid taklutning 8-14° ska utsticket på profilbotten bockas ned.



7

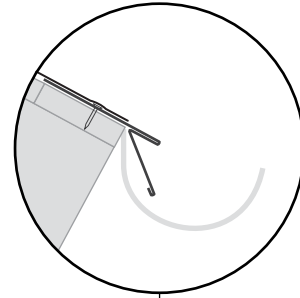
TAKFOTSBESLAG

Trend med omvik vid takfot



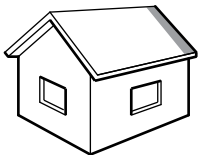
Takfotsbeslaget fästs med skruv (alt. galvaniserad spik) i underlaget med avståndet 500 mm. Tänk på att du eventuellt måste montera rännkrokar innan takfotsbeslaget. Vid skarvning skjuts beslagen ihop med varandra.

Om du valt Plannja Trend med rak framkant, skarvas takfotsbeslaget 100 mm omlott i stället.



8

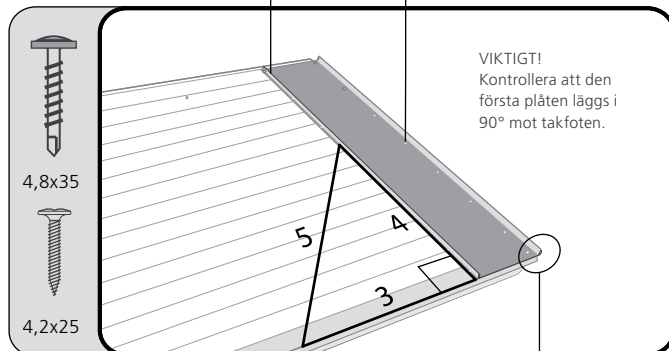
MONTERING AV FÖRSTA TAKPLÅTEN



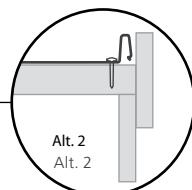
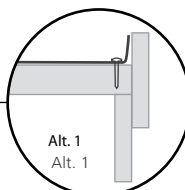
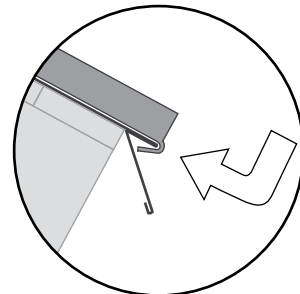
Vänster sida fästs med skruv i förstansade hål

Fäst med synliga skruvar vid gaveln

VIKTIGT!
Kontrollera att den första plåten läggs i 90° mot takfoten.



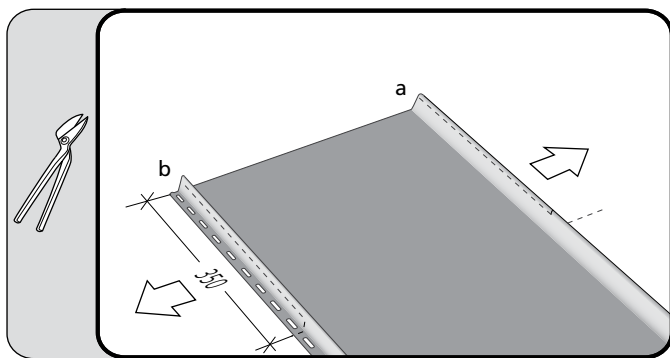
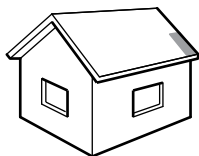
Den första plåten läggs på plats. Kontrollera att den ligger i 90° vinkel mot takfoten. Felmarginal om 20-30 mm vid gaveln döjs senare av gavelbeslaget. Lagg första plåten så att dess omvik träs över takfotsbeslaget och skjut sedan upp takplåten. Rikta plåten och fäst med skruv, 4,2x25 i plåtens nedre hörn och sedan c/c 300 upp tillnock, samt synliga skruvar, 4,8x35 c/c 300 mot gaveln. Skruvarna i de förstansade hålen skall placeras i mitten av hålen och får ej dras åt för hårt så att plåtens värmeexpansion förhindras.



9

SKARVNING AV TREND

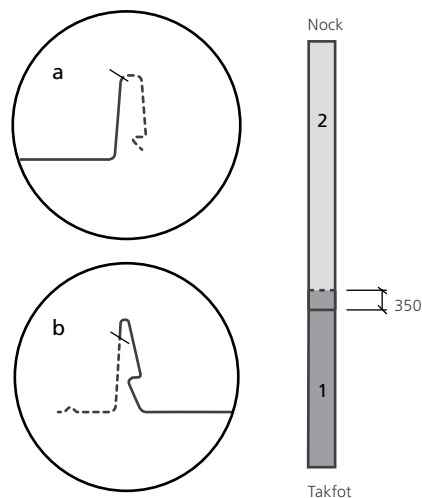
Anpassning av nedre plåt



Skarvning av Trend bör undvikas, beställ därför plåtarna i takfallets fulla längd. När maxlängd överskrids krävs skarvning.

I övre kant på plåt nr 1, klipp bort 350 mm från båda sidor enligt bilder.

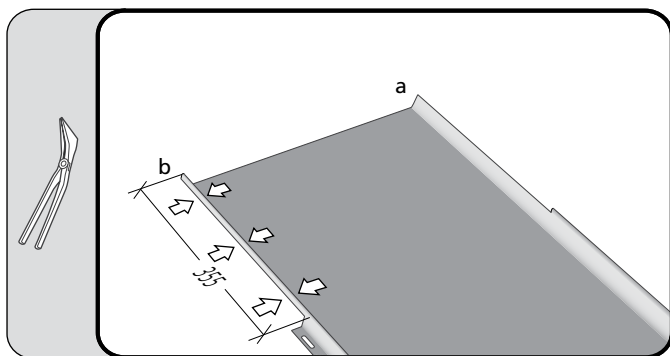
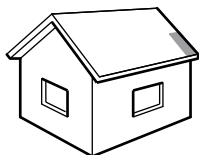
Obs. Ingen av plåtarna får vara kortare än 2000mm.



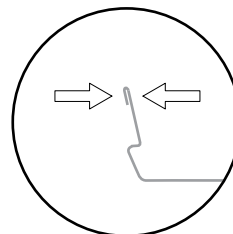
10

SKARVNING AV TREND

Anpassning av nedre plåt



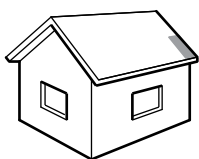
Kläm ihop det som finns kvar av klickfåsen (b) på hela den klippta sträckan, plus 5 mm. En falstång underlättar detta moment.



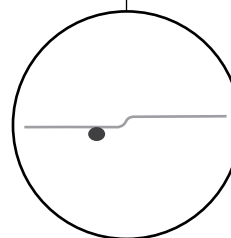
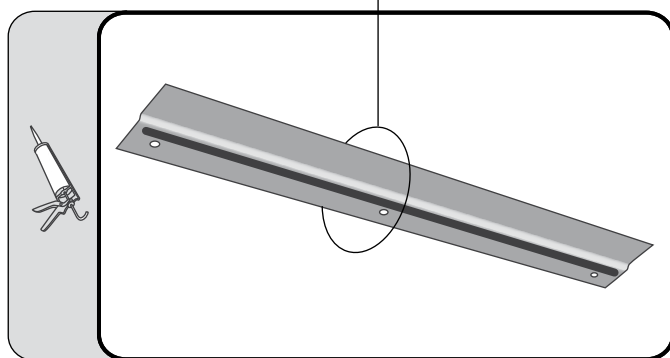
11

SKARVNING AV TREND

Skarvbleck



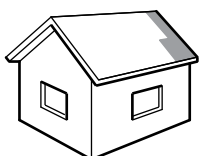
Applicera en sträng fogmassa, t.ex Plannja SPS, på undersidan av skarvblecket där de tre hålen är placerade.



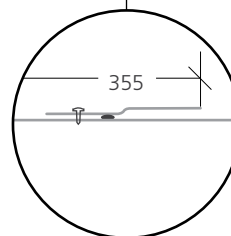
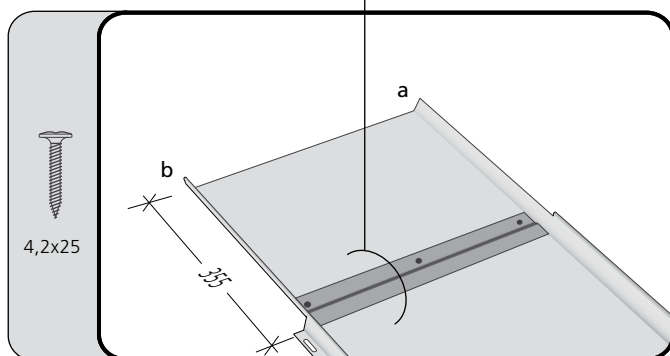
12

SKARVNING AV TREND

Montering av skarvbleck



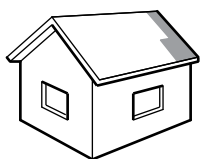
Placera skarvblecket med dess framkant 5 mm nedanför urklippen, dvs 355 mm från plåtens överkant. Fäst skarvblecket med tre montageskruvar.



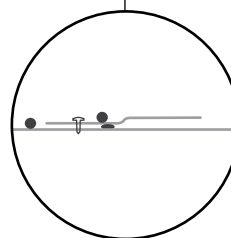
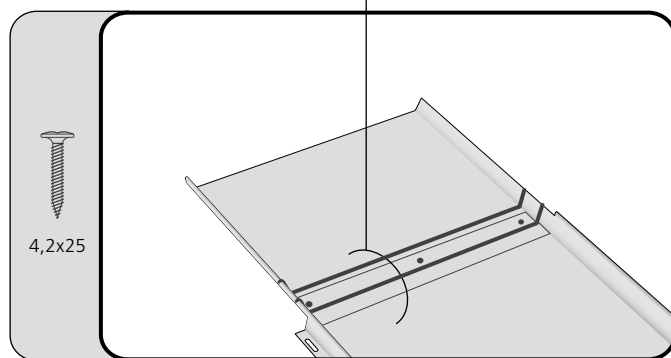
13

SKARVNING AV TREND

Montering av skarvbleck



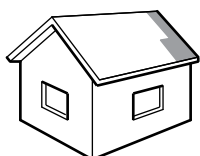
Applicera en sträng fogmassa på och en ovanför skarvblecket, efter hela profilbotten över klickfalsen.



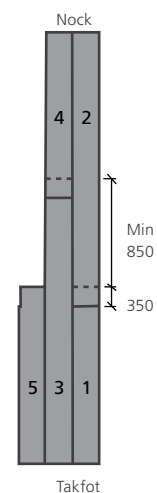
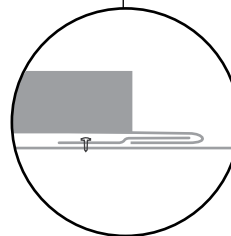
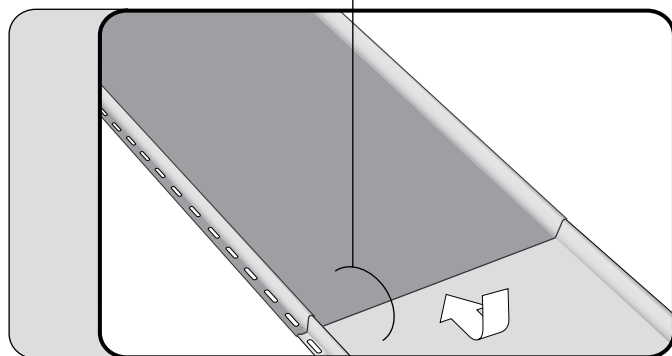
14

SKARVNING AV TREND

Montering av övre plåt

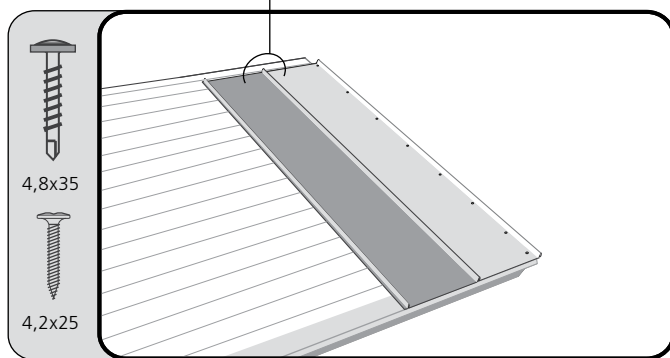
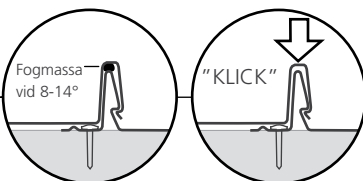
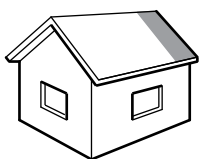


Montera plåt nr. 2, omviket trä in under skarvblecket, sedan skruvas plåten som vanligt. Tänk på att skarven i nästa rad ska förskjutas minst 850 mm.

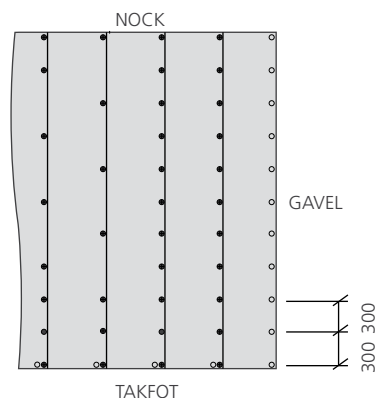


15

EFTERFÖLJANDE PLÅTAR



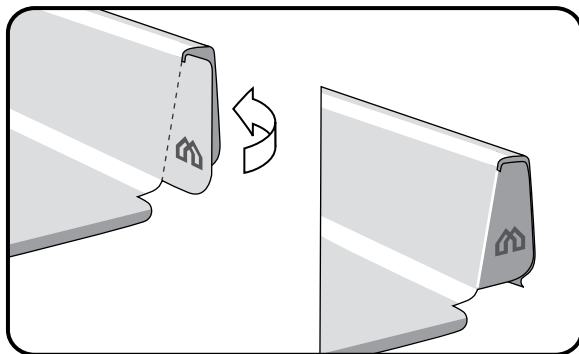
Ta bort skyddstejpen på den redan monterade plåtens klickfals. Om taklutningen ligger mellan 8-14° skall även en sträng med fogmassa, t. ex. Plannja SPS, läggas i sidöverlappet. Efterföljande plåtar fästs med vårt klick-system. Läg den nya plåten på den första plåten så att dess omvik träs över takfotsbeslaget och skjut sedan upp takplåten. Tryck fast takplåtens fals från takfoten tillnock. Kom ihåg att nederkanten ska ligga i en rak linje. Fäst plåten med skruvar, 4,2x25 i de förstansade hålen med *c/c* enligt infästningsplan. Fäst sedan den synliga skruven, 4,8x35 vid takfoten, ca 20 mm från klickfalsen.



- Skruv 4,2x25 DOLD
- Skruv 4,8x35 SYNLIG

16

ÄNDLOCK PÅ KLICKFALSAR

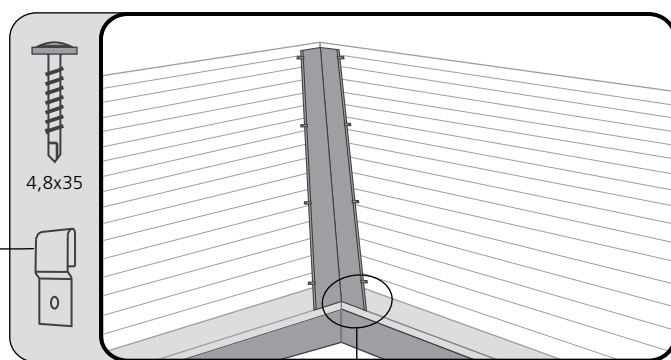
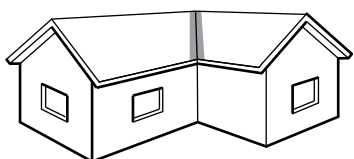


Ändlocket längst ned på plåten viks i 90° och formar ett fint avslut mot takfoten.



17

VINKELRÄNNA

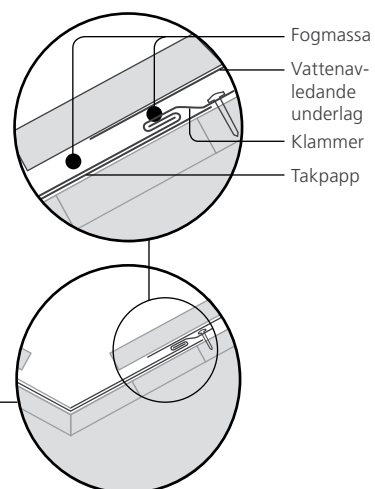


4,8x35

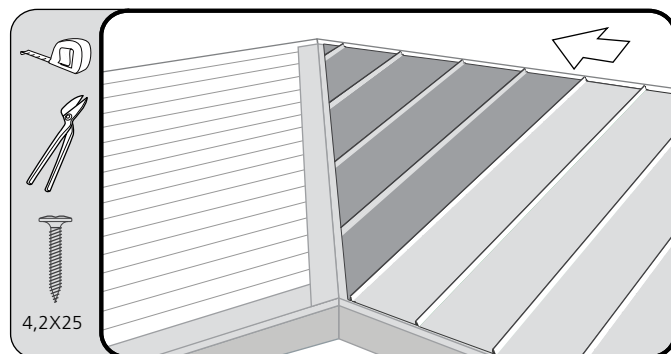
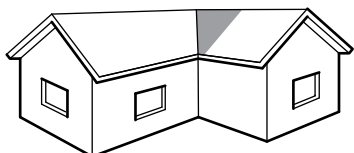
Klammer bockas enkelt till av en plåtbit.

Fäst vinkelrännan i underlaget med hjälp av klammer eller hakklammer. Plannja Trend-plåten ska sticka ut minst 150 mm över vinkelrännans kant. Alla plåtar som ligger vid vinkelrännan ska fästas med skruvar på utsidan av rännan. Rännan skarvas med minst 500 mm överlapp. Om Trend monteras på bärläkt, se www.plannja.se för instruktioner.

En sträng med fogmassa, t.ex. Plannja SPS, läggs mellan plåt och vinkelränna samt en sträng mellan vatten-avledande underlag och omvik på rännan.



18

VINKELRÄNNA
Montering av plåt

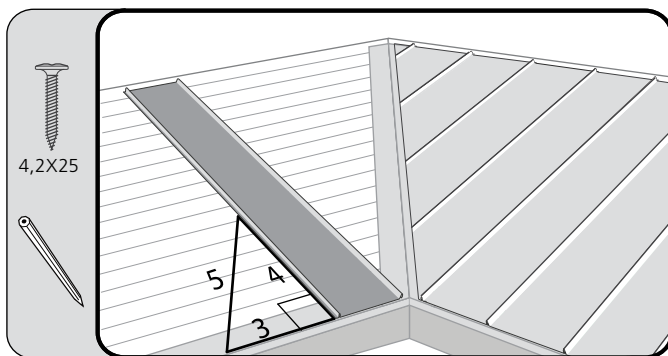
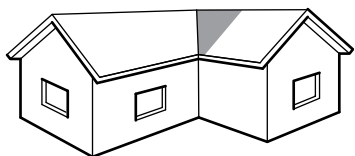
4,2x25

Mät, klipp och montera de takplåtar som skall ansluta mot vinkelrännan.



19

VINKELRÄNNA Montering av plåt

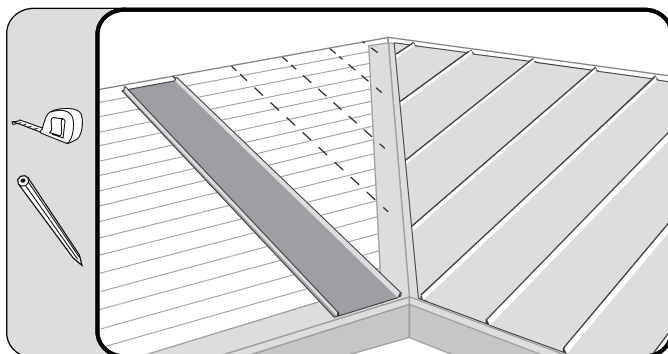
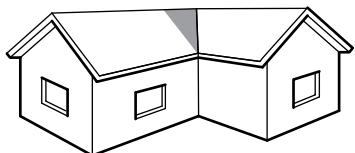


VIKTIGT!
Kontrollera att plåten läggs
i 90° mot takfoten.

Lägg ut en fullängdsplåt som montagehjälp vid takfotens innerhörn på nästa deltak. Justera takplåten till rätt vinkel, se även steg 8. Fäst takplåten provisoriskt med skruvar 4,2x25 och rita en stömlinje på underlagstaket längs takplåtens kant.

20

VINKELRÄNNA Montering av plåt

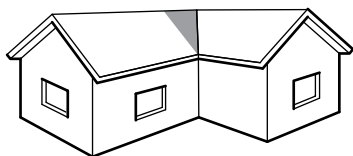


Mät och rita ut plåtarnas c/c avstånd till vinkelrännan.

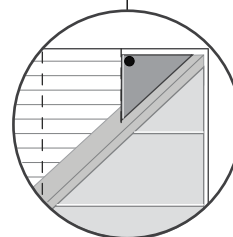
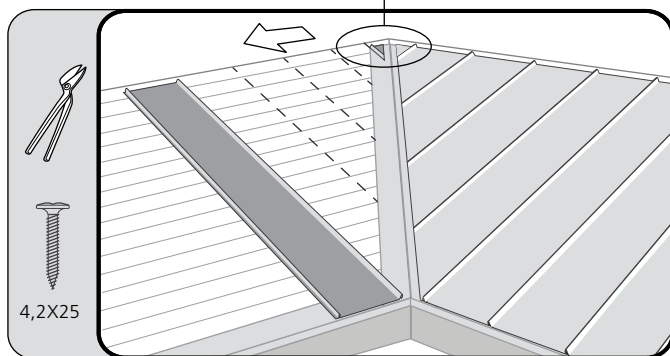


21

VINKELRÄNNA Montering av plåt

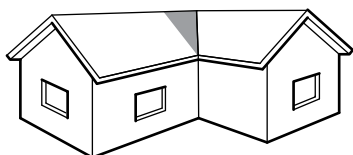


Klipp den första takplåten till rätt storlek och vinkel, fäst den närmast taknock i ett förstansat hål med skruv 4.2x25.

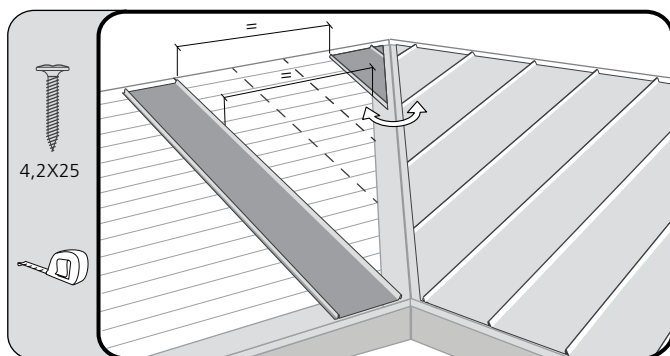


22

VINKELRÄNNA Montering av plåt

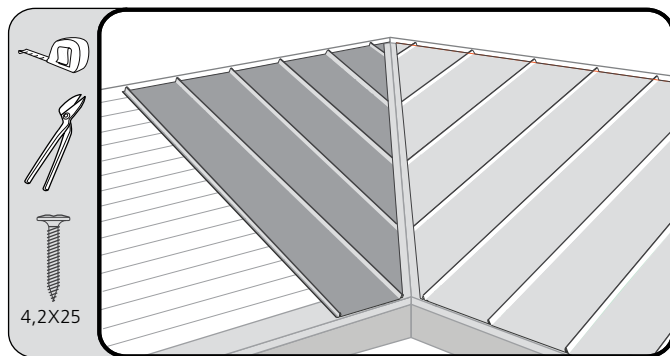
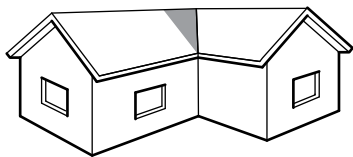


Klicka i nästa takplåt på falsen på föregående plåt och se till att avståndet från plåtens över- och nederkant till första fullängdsplåten blir lika genom att vrida de vidhängande plåtarna runt fästskruven innan du fäster övriga 4,2x25 skruvar.



23

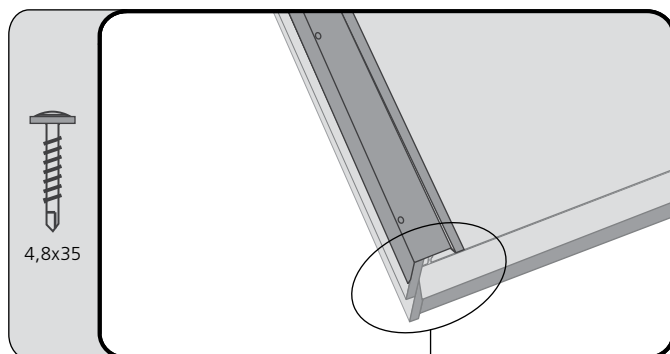
VINKELRÄNNA Montering av plåt



Mät, klipp och montera resten av takplåtarna som ska monteras mot vinkelrännan. Kontrollera löpande med hjälp av stödlinjerna eller genom att mäta avståndet mellan takplåten som ska monteras och första fullängdsplåten att den ligger i linje. Lossa sedan fullängdsplåten och montera sedan tillbaka den enligt steg 15.

24

GAVELBESLAG

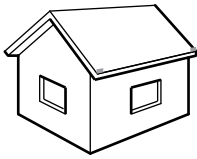


Gavelbeslaget monteras över plåtkanten och skruvas i vindskivan med c/c 300 mm.

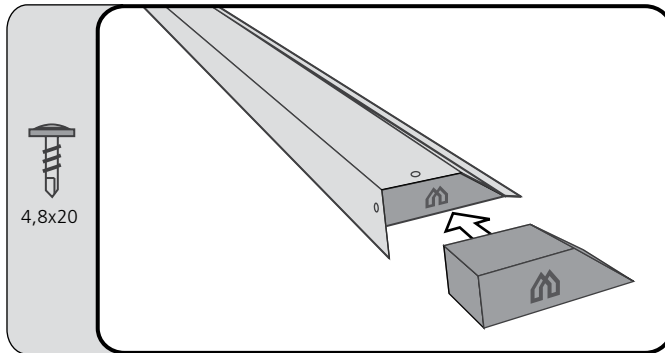


25

ÄNDLOCK FÖR GAVELBESLAG

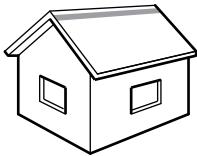


Ändlocket skjuts in på plats längst ned på gavelbeslaget och fästs med två skruvar.

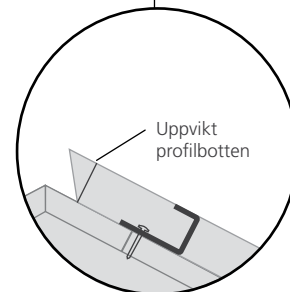
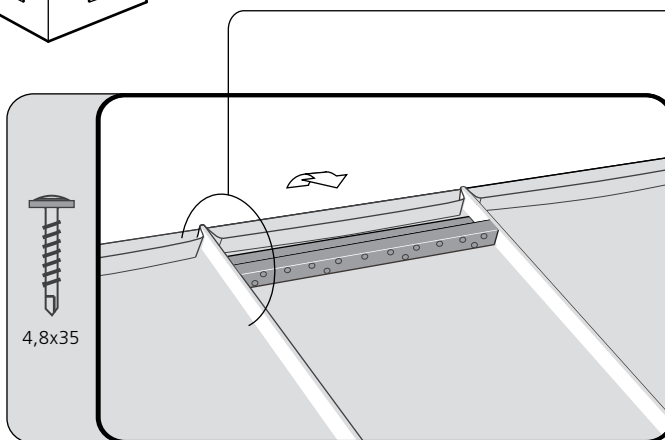


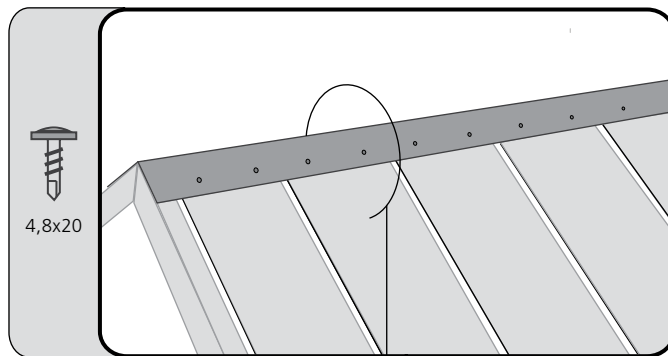
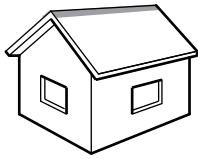
26

VENTILERAT NOCKSTÖD

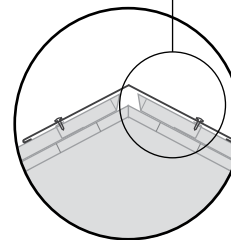
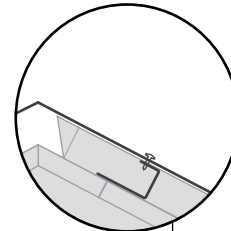


Nockstödet skruvas med två skruvar genom takplåt och fästs i underlaget. Vik upp profilbotten enligt bild. Montera ett universal tätningsband ovanför nockstödet om taklutningen är mindre än 14 grader.





Nockbeslaget till Plannja Trend 475 fästs med två skruvar i varje nockstöd. Till Plannja Trend 275 används en skruv per nockstöd. Beslaget skarvas 200 mm omlott.



Monteringsanvisning

Modern

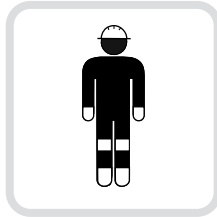


Plannja 



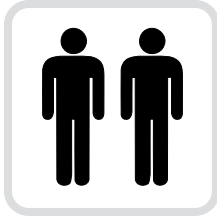
FÖRBEREDELSE

Innan du sätter igång och monterar ditt Plannjatak är det viktigt att du läser igenom avsnittet "Allmänna förberedelser takläggning". Där får du hjälp och råd om hur du mäter ditt tak, vilka underlag och material som är lämpliga och mycket annat.



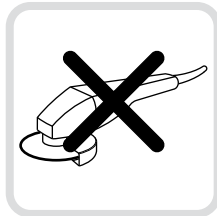
ARBETSSKYDD

Följ alltid Arbetsmiljöverkets anvisningar.



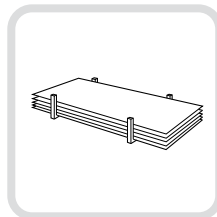
BEMANNING

Montering kan utföras av en person. Vi rekommenderar dock att man alltid är minst två personer för säker montering.



VERKTYG

För att montera takplåt behöver du inga speciella verktyg. Däremot kan en skruvdragare underlätta arbetet betydligt. Plåten klipps med plåtsax, nibblingsmaskin eller cirkelsåg. Använd aldrig rondell. Plåtens ytskikt kan skadas av sprutet från klingan.



TRANSPORT, FÖRVARING OCH HANTERING

Lagra i möjligaste mån Plannja Modern inomhus. Vid utomhuslagring täcks materialet med presenningar. Om kondensrisk föreligger lagras paketen med lutning. Se till att god genomventilation erhålles.



GÅBARHET

Gåbarhet på tunnplåtprofiler är svårt att definiera. Allmänt gäller att man skall iakttaga viss försiktighet vid gång och arbete på tunnplåtstak. Med gåbar plåt menas profil som tål försiktig gång utan att ta skada eller erhålla förfulande intryckningar. För säkerhets skull bör du alltid försöka gå på eller intill läkt. För Plannja Modern gäller att alltid gå i profilbotten när du beträder taket.

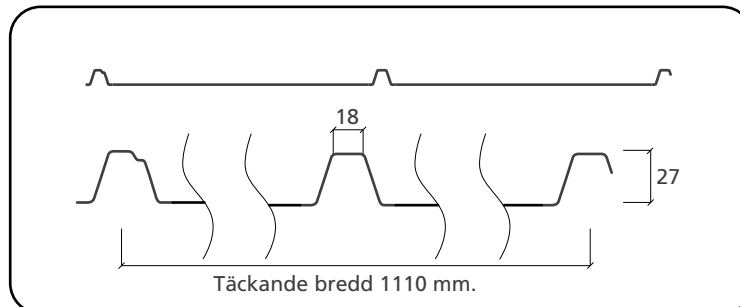




TEKNISK INFORMATION

Material	Stål
Beläggning	Plannja Hard Coat 50
Profil / Max höjd	27 mm
Min längd	400 mm
Max längd	8000 mm
Plåttjocklek	0.60 mm
Vikt	5,4 kg/m ²
Täckande bredd	1110 mm
Minsta rekommenderade lutning	10° (1:9)
Tätning i sid- och ändöverlapp	10-14°

PLÅTGEOMETRI



MONTERINGSSKRUVAR

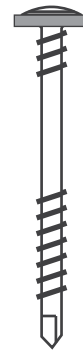
- 4,8x20 För infästning plåt till plåt.
- 4,8x35 För infästning i profilbotten samt beslag; plåt till trä.
- 4,8x65 För infästning i profiltopp; plåt till trä



Art. nr. 312001
4,8x20



Art. nr. 312002
4,8x35



Art. nr. 312008
4,8x65



ÅTERVINNING

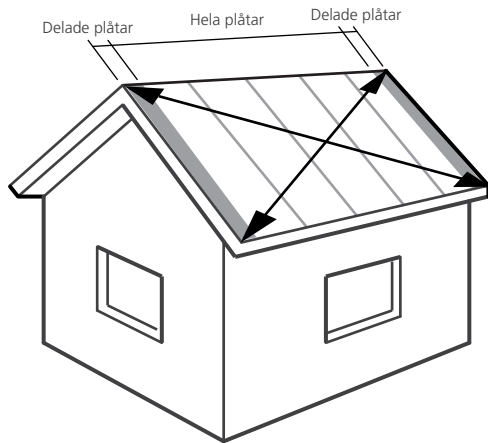
Var noga med att plocka upp avklippta plåtbitar och skruvar från tak, rännor och från marken efter avslutad montering. Materialet är 100 % återvinningsbart och lämnas på närmaste återvinningsstation. Tänk på att plocka upp eller sopa bort nibblingsspån från takplåtarna då dessa kan orsaka skador på ytbeläggningen.



1

TAKMÄTNING

Diagonalmätning och symmetri



Börja med att kontrollera takets mått genom att mäta diagonalerna från hörn till hörn.

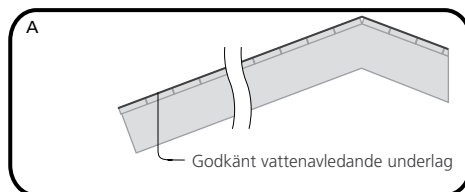
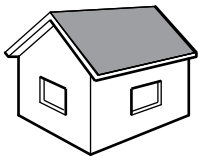
Om de inte är lika långa, är taket snett. I så fall ska takplåten läggas så att dess nedre kanter ligger längs takfoten. Avvikelse på 20–30 mm kan döljas med gavelbeslagen.

Om du vill att falsarna skall fördelas symmetriskt över taket, bör du först mäta takets längd för att kunna bestämma bredden på första och sista plåten. Tänk på att du måste lägga till ca 30 mm på klippbredden för att kunna göra uppviket mot vindskivan. Se steg 8. Minsta taklutning för Plannja Modern är 10 grader.

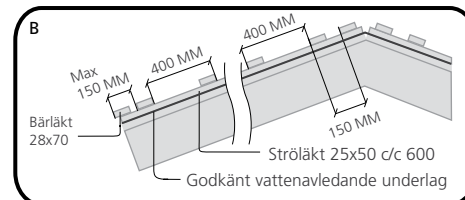
2

UNDERLAG FÖR PLANNJA MODERN

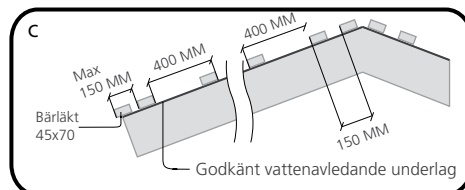
Monteringsanvisningen illustrerar alt. A



A. Lägg ditt Plannja Modern direkt på spontade brädor/plywood, minst 17 mm tjocka och med ett godkänt vattenavledande underlag t ex Plannja Anticon Coverall.



B. Om du väljer att montera på läkt är minsta bredden på bärläkten 70 mm och max c/c 400 mm. Läktavståndet närmast fri plåtände (vid takfot, nock- och högdelsanslutning) samt vid eventuella ändöverlapp får vara max 150 mm. Använd ett godkänt vattenavledande underlag t ex Plannja Anticon Coverall.



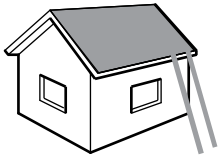
C. Har ditt hus bärläkt direkt på takstolar så ska bärläkten vara minst 45x70 med max c/c 400 mm. Under läkten monteras ett lätt underlagstak t ex Plannja Anticon Coverall.

För mer information om alt. B och C, besök www.plannja.se

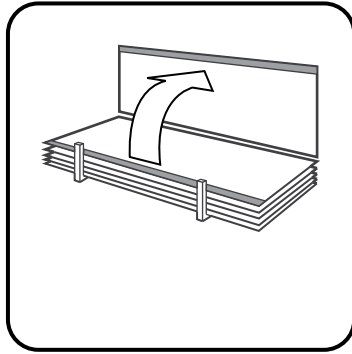


3

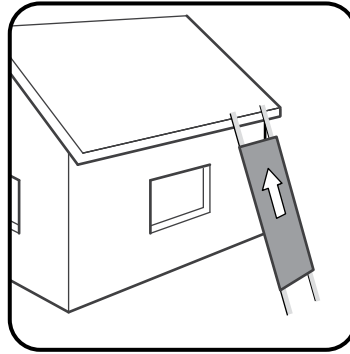
LYFT AV PLÅT TILL TAK



Kom ihåg att långa plåtar inte får lyftas i ändarna. Bästa sättet är att bära dem i långsidan. Plåtarna kan skjutas upp på taket längs ett par reglar, en stege eller liknande.



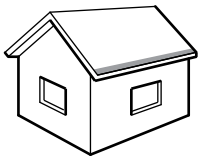
Håll fast i långsidan och bär plåten i lodrätt läge.



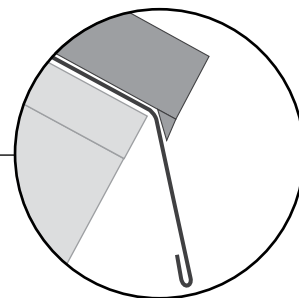
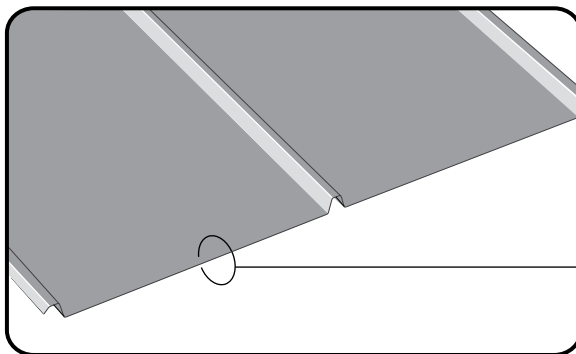
Använd reglar, stege eller liknande som stöd för att skjuta upp plåtarna på taket.

4a

ANSLUTNING VID TAKFOT Plåt med rak framkant

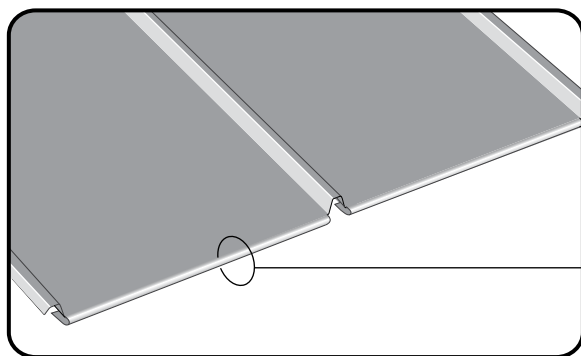


Rak framkant, Takplåten läggs med 10 mm utstick över ett standard takfotsbeslag. Vid taklutning 10-14° ska utsticket på profilbotten bockas ned.



4b**ANSLUTNING VID TAKFOT**

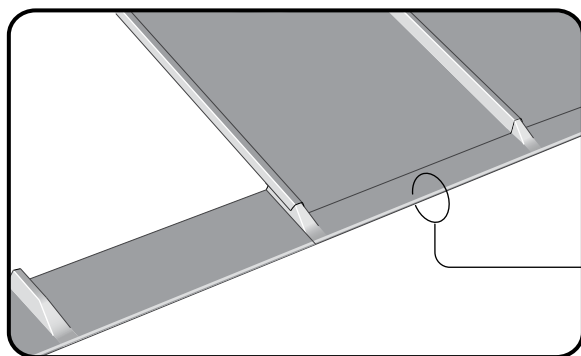
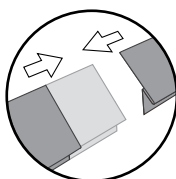
Plåt med omvik i framkant



Omvik för takfot. Omviket skjuts in över det speciellt anpassade takfotsbeslaget.

4c**ANSLUTNING VID TAKFOT**

Takfotsprofil till takplåt med rak framkant



När du skall använda Plannja takfotsprofil måste du alltid montera från höger till vänster lika läggnings-schema på steg 7. Montera först det anpassade takfotsbeslaget längs hela takfoten. Vid skarvning skjuts beslagen ihop med varandra. Därefter lägger du ut och fixerar första takfotsprofilen och fogmassan för att sedan lägga ut och fixera första Plannja Modernplåten. Monteringsordningen blir sedan takfotsprofil – Plannja Modern – takfotsprofil osv.

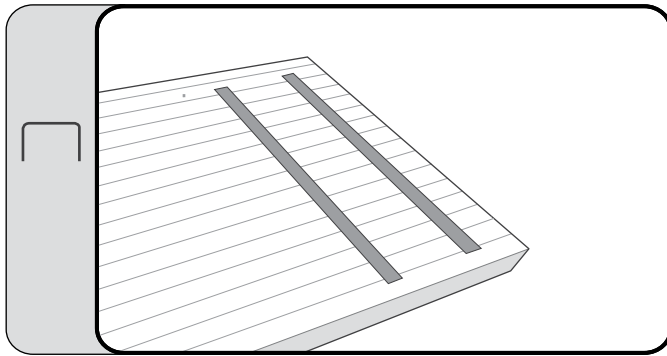
TAKFOTSPROFILEN HAR UTGÅTT UR PLANNJAS SORTIMENT SEPTEMBER 2016



5a**DÄMPNINGSLIST**

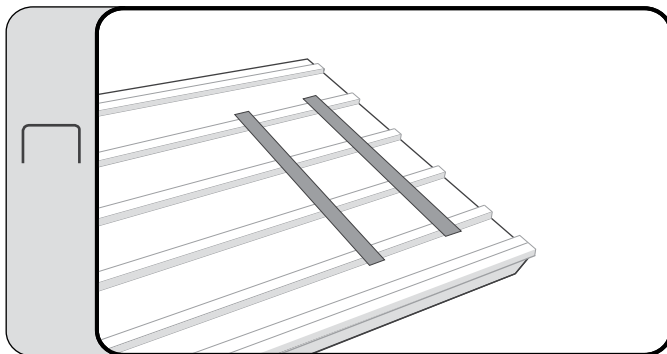
Vid montering på plant underlag

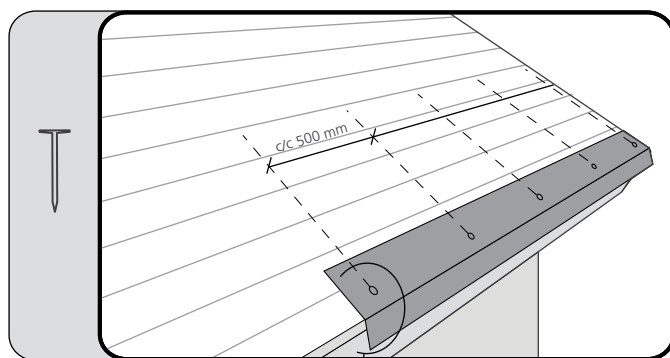
När du skall montera Plannja Modern på plant underlag häftas en dämpningslist fast, mitt under varje profilbotten från takfot tillnock. Dämpningslisten bör täcka större delen av underlaget. Syftet är att minska eventuella ljud som kan orsakas av vind och regn.

**5b****DÄMPNINGSLIST**

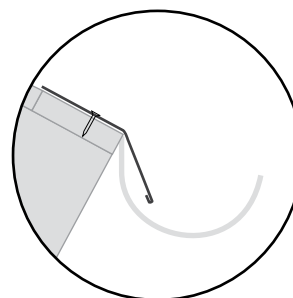
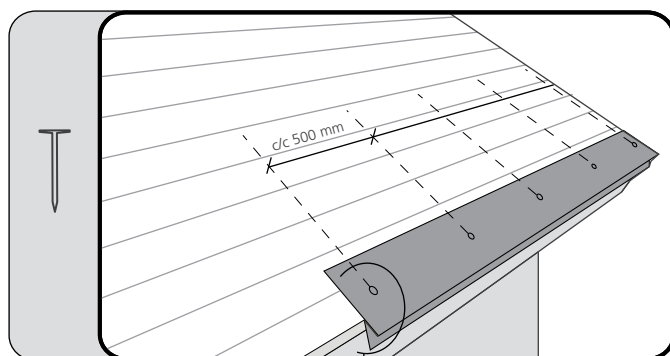
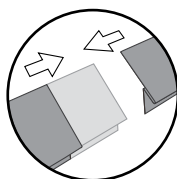
Vid montering på bärläkt

När du skall montera Plannja Modern på bärläkt häftas en dämpningslist fast, mitt under varje profilbotten från takfot tillnock. Dämpningslisten bör löpa från näst lägsta till näst högsta läkten. Syftet är att minska eventuella ljud som kan orsakas av vind och regn.

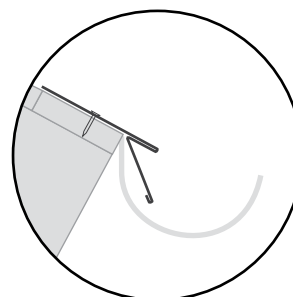


6a**TAKFOTSBESLAG**
Till takplåt med rak framkant

Plannja Modern med rak framkant monteras med 10 mm utstick på ett standard takfotsbeslag. Takfotsbeslaget skarvas 100 mm omlott. Takfotsbeslaget fästs med skruv (alt. galvaniserad spik) i underlaget med avståndet 500 mm. Tänk på att du eventuellt måste montera rännkrokar innan takfotsbeslaget.

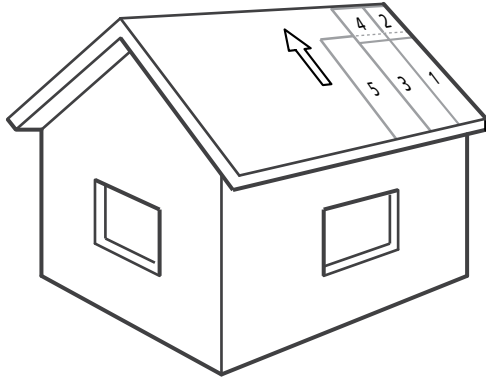
**6b****TAKFOTSBESLAG**
Till takplåt med omvik i framkant

Takfotsbeslaget fästs med skruv (alt. galvaniserad spik) i underlaget med avståndet 500 mm. Tänk på att du eventuellt måste montera rännkrokar innan takfotsbeslaget. Vid skarvning skjuts beslagen ihop med varandra.



7

MONTERINGSRIKTNING

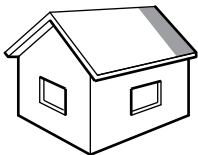


Plannja Modern läggs från höger till vänster. Montering sker så att den första plåten läggs nedifrån vid takets ytterkant. Fäst plåten i rätt vinkel mot takfoten. Ordningsföljd enligt schema. Plåt nummer 2 måste överlappa plåt nummer 1 med minst 200 mm.

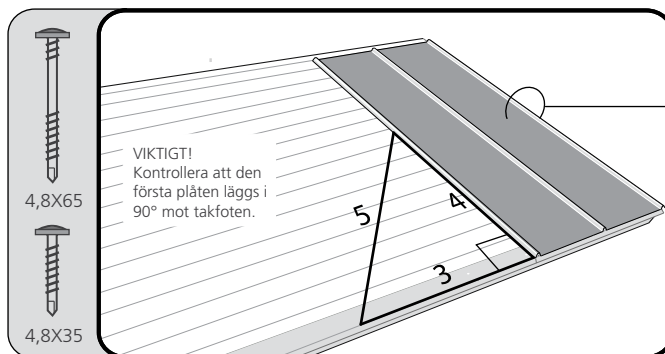


8

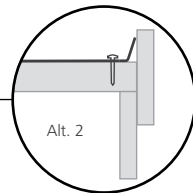
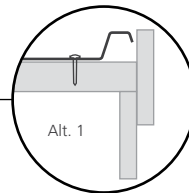
MONTERING AV FÖRSTA PLÅTEN



Den första plåten läggs på plats. Kontrollera att den ligger i 90° vinkel mot takfoten. Felmarginer om 20-30 mm vid gaveln döljs senare av gavelbeslaget. Om du lägger plåt med omvik, lägg första plåten så att omviket träs över takfotsbeslaget och skjut sedan upp takplåten. Rikta plåten och fäst med skruv enligt schema i steg 9a eller 9b, beroende på underlag.



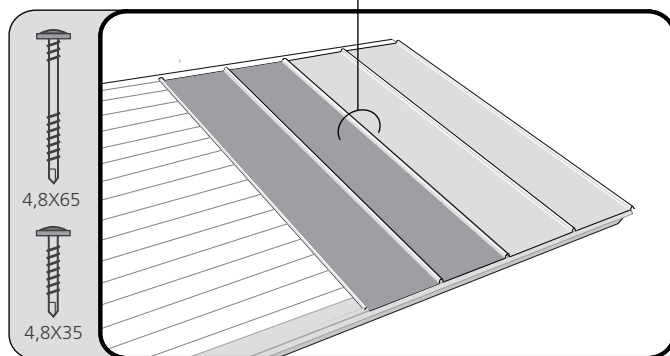
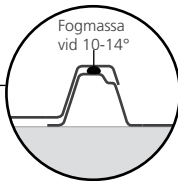
Vinkeln kontrolleras med 3-4-5 förhållandet enligt figur.



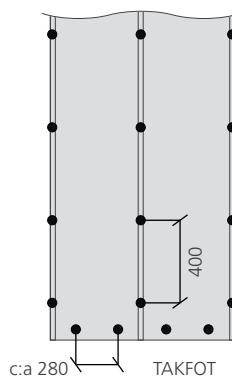
9a

EFTERFÖLJANDE PLÅTAR

Vid montering på plant underlag



Vid montering på plant underlag skruvas plåten i profiltopparna med skruv 4,8x65 och cc 400. Komplettera vid takfoten med 4 st skruvar 4,8x35 i profilbotten enligt skruvningsschema nedan. Vid taklutning mellan 10-14 grader används fogmassa i skarvarna.

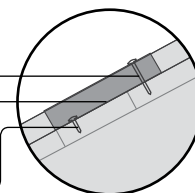


Längdskarvning:

1 skruv / profiltopp

En sträng fogmassa

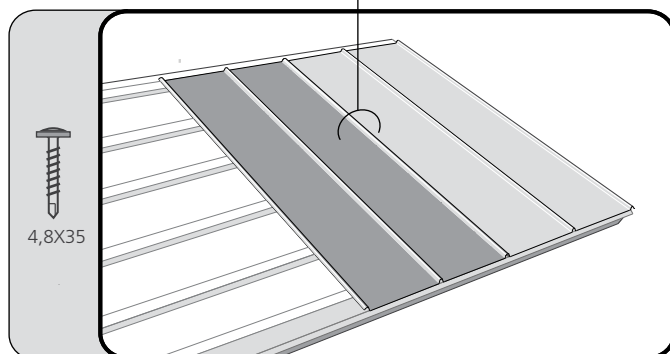
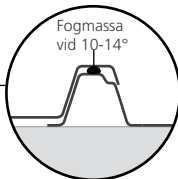
2 skruv / profilbotten



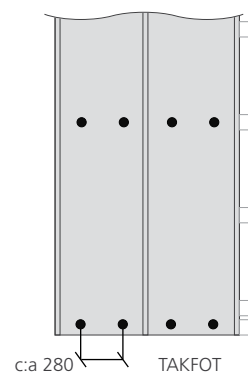
9b

EFTERFÖLJANDE PLÅTAR

Vid montering på läkt



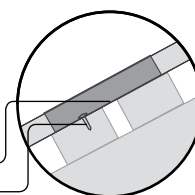
Vid montering på läkt skruvas plåten i profilbotten på varannan läkt med skruv 4,8x35 enligt skruvningsschema nedan. Vid taklutning mellan 10-14 grader används fogmassa i skarvarna.



Längdskarvning:

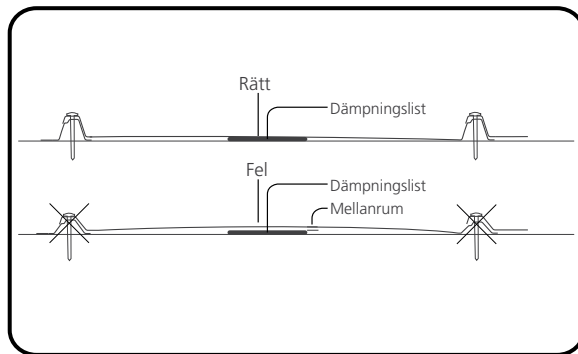
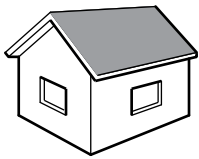
En sträng fogmassa

2 skruv / profilbotten



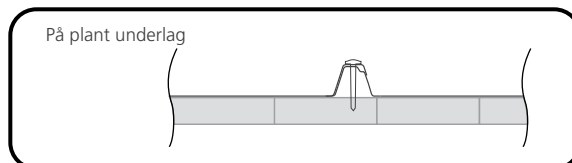
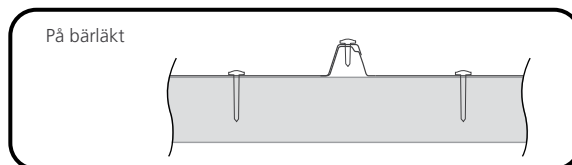
10

INFÄSTNING



Det är viktigt att skruven i profiltopp inte dras åt för hårt. Då finns en risk för att profilgeometrin förändras enligt figur till vänster och man skapar ett mellanrum mellan plåten och dämpningslisten.

11

SIDÖVERLAPP
Infästning och tätning**Taklutning 10-14°**

Lägg en sträng fogmassa, till exempel Plannja SPS, på undre profilens fläns. Som tätning kan även fett eller ett självhäftande tätningsband 3x10 mm användas. Om du monterar på bärläkt nitas eller skruvas sidöverlappet c/c 300.

Taklutning större än 14°

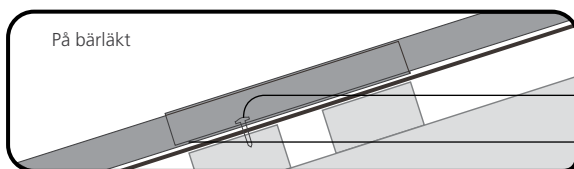
Om du monterar på bärläkt, i speciellt vindutsatta lägen, nitas eller skruvas sidöverlappet c/c 800 (i linje med skruvar i profilbotten).



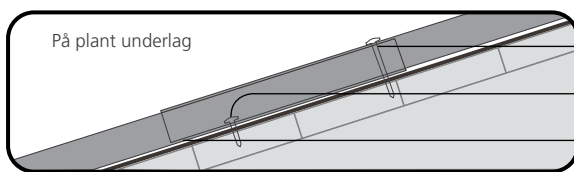
12

ÄNDÖVERLAPP & BESLAG

Infästning och tätning



På bärläkt



På plant underlag

Ändöverlapp

Ändöverlapp skall vara minst 200 mm och ligga över dubbla läkt. Om taklutningen är 10-14° skall ändöverlappet vara minst 500 mm och tätas på samma sätt som sidöverlappet. Om takfallets längd överstiger 12 m skall ändöverlappen utformas så att övre och undre plåtrad kan förskjutas i förhållande till varandra vid temperaturrörelse.

Takfot, gavelbeslag samtnockplåt

För att minska temperaturrörelser gäller att samtliga beslag ska fästas in utan gemensamma skruvar i överlappen, dvs. skruvarna får inte gå igenom båda beslagen.

2 Skruvar / profilbotten

En sträng fogmassa t.ex. Plannja SPS mellan plåtar

1 skruv / profiltopp

2 Skruvar / profilbotten

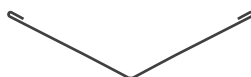
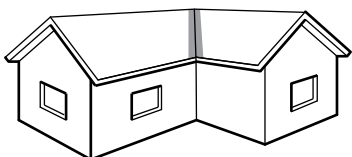
En sträng fogmassa t.ex. Plannja SPS mellan plåtar



13a

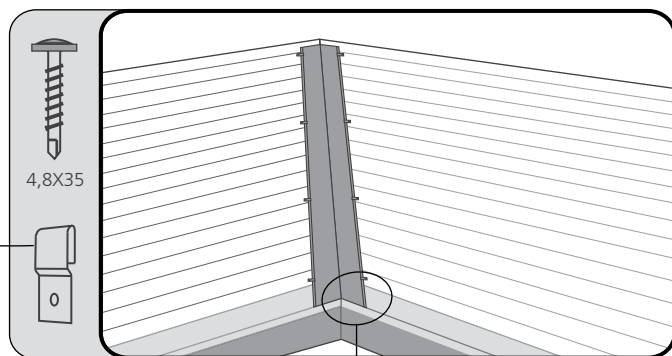
VINKELRÄNNA

Standard



Fäst vinkelrännan i underlaget med hjälp av klammer eller hakklammer. Takplåten ska sticka ut minst 150 mm över vinkelrännans kant. Alla plåtar som ligger vid vinkelrännan ska fästas med skruvar på utsidan av rännan. Rännan skarvas med minst 500 mm överlapp.

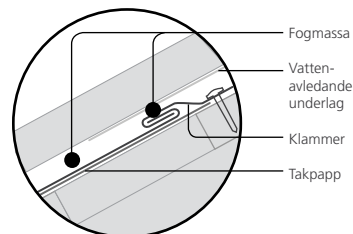
En sträng med fogmassa, t.ex. Plannja SPS, läggs mellan plåt och vinkelränna samt en sträng mellan vattenavledande underlag och omvik på rännan.



4,8X35



Klammer bockas enkelt till av en plåtbit.

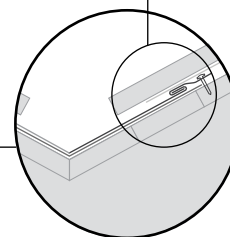


Fogmassa

Vattenavledande underlag

Klammer

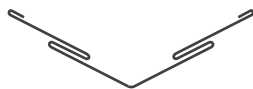
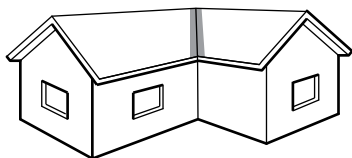
Takpapp



13b

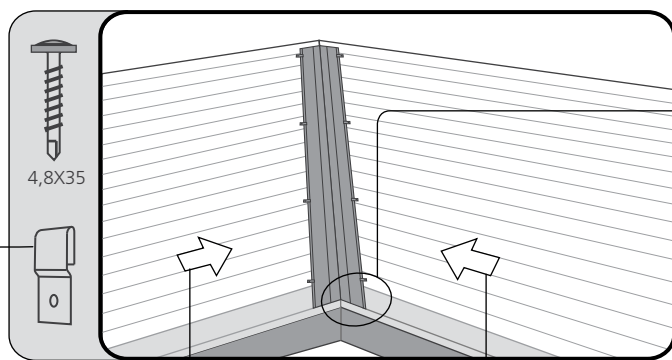
VINKELRÄNNA

För plåt med omvik



Fäst vinkelrännan i underlaget med hjälp av klammer eller hakklammer. Takplåten klipps så att ett omvik kan göras med falstång. Detta steg kan upplevas svårt; anlita gärna fackman för optimalt utförande. Alla plåtar som ligger vid vinkelrännan ska fästas med skruvar på utsidan av rännan. Rännan skarvas med minst 500 mm överlapp.

En sträng med fogmassa, t.ex. Plannja SPS, läggs mellan plåt och vinkelränna samt en sträng mellan vattenavledande underlag och omvik på rännan.

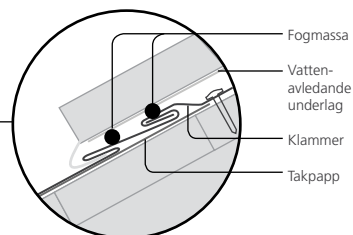


4,8X35

OBS: Plåtarnas monteringsriktning för att ansluta till ränna.

Klammer bockas enkelt till av en plåtbit.

Klipp plåten och gör omvik som passar vinkelrännan.

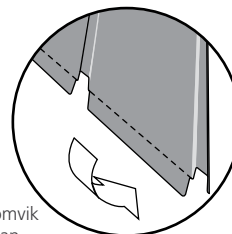


Fogmassa

Vattenavledande underlag

Klammer

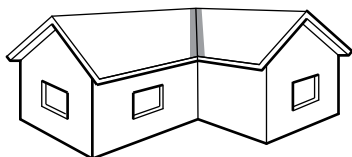
Takpapp



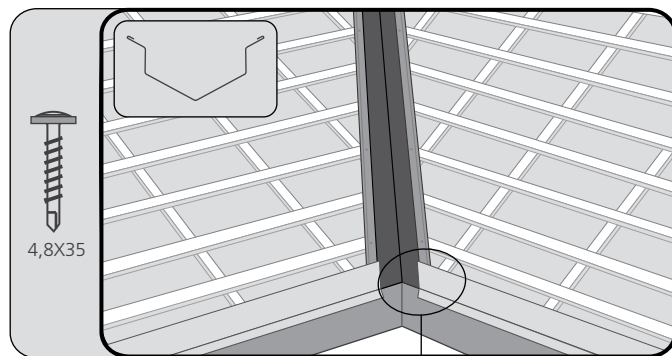
13c

VINKELRÄNNA

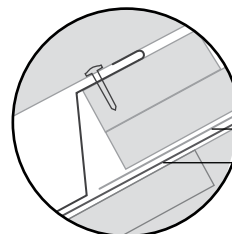
På läkt



Takplåten ska sticka ut minst 150 mm över vinkelrännans kant. Alla plåtar som ligger vid vinkelrännan ska fästas med skruvar på utsidan av rännan. Rännan skarvas med minst 500 mm överlapp.

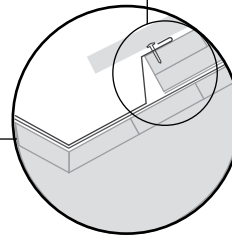


4,8X35



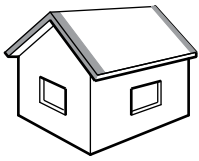
Vattenavledande underlag

Byggpapp

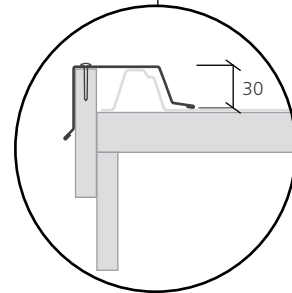
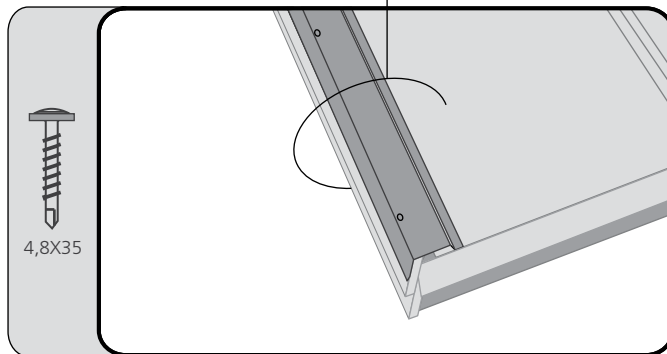


14

GAVELBESLAG

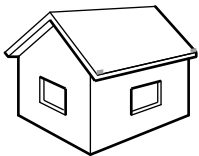


Gavelbeslaget monteras över plåtkanten och skruvas i vindskivan med c/c 300 mm.

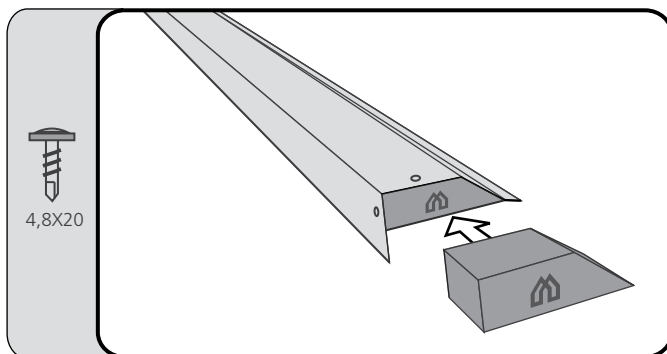


15

ÄNDLOCK FÖR GAVELBESLAG



Ändlocket skjuts in på plats längst ned på gavelbeslaget och fästs med två skruvar.

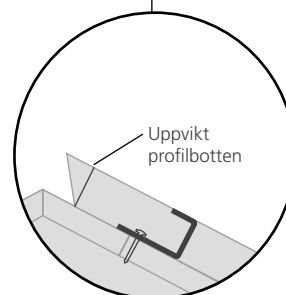
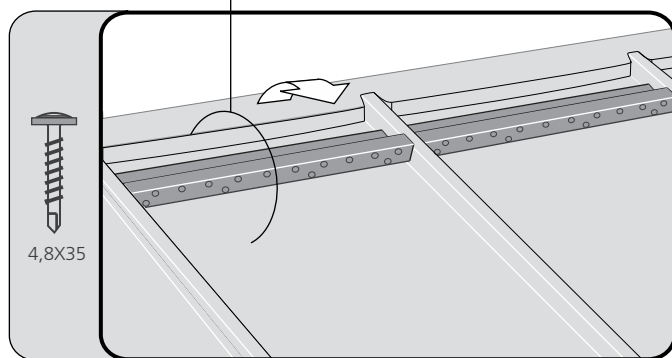


16

VENTILERAT NOCKSTÖD



Nockstödet skruvas med två skruvar genom takplåt och fästs i underlaget. Vik upp profilbotten enligt bild.

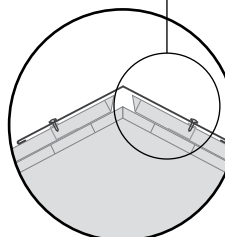
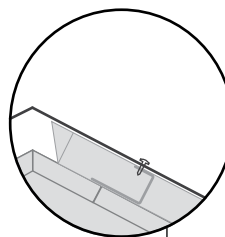
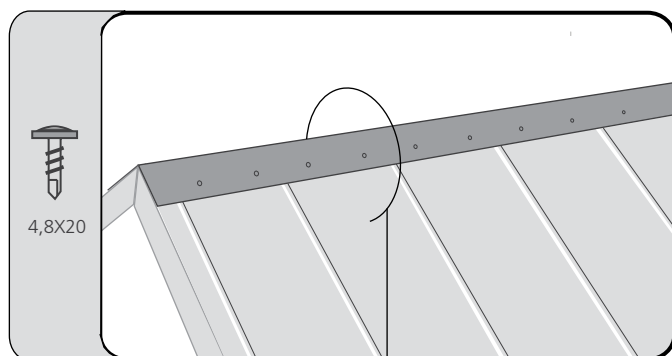


17

NOCKBESLAG



Nockbeslaget till Plannja Modern fästs med två skruvar i varje nockstöd. Beslaget skarvas 200 mm omlott.



Monteringsanvisning

Pannplåt

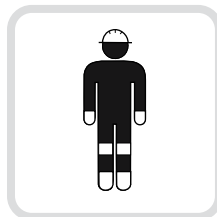


Plannja 



FÖRBEREDELSE

Innan du sätter igång och monterar ditt Plannjatak är det viktigt att du läser igenom avsnittet "Allmänna förberedelser takläggning". Där får du hjälp och råd om hur du mäter ditt tak, vilka underlag och material som är lämpliga och mycket annat.



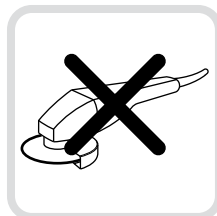
ARBETSSKYDD

Följ alltid Arbetsmiljöverkets anvisningar.



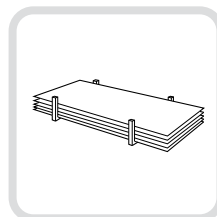
BEMANNING

Montering kan utföras av en person. Vi rekommenderar dock att man alltid är minst två personer för säker montering.



VERKTYG

För att montera takplåt behöver du inga speciella verktyg. Däremot kan en skruvdragare underlätta arbetet betydligt. Plåten klipps med plåtsax, nibblingsmaskin eller cirkelsåg. Använd aldrig rondell. Plåtens ytskikt kan skadas av sprutet från klingan.



TRANSPORT, FÖRVARING OCH HANTERING

Lagra i möjligaste mån Plannja Pannplåt inomhus. Vid utomhuslagring täcks materialet med presenningar. Om kondensrisk föreligger lagras paketen med lutning. Se till att god genomventilation erhålles.



GÅBARHET

Gåbarhet på tunnplåtprofiler är svårt att definiera. Allmänt gäller att man skall iakttaga viss försiktighet vid gång och arbete på tunnplåtstak. Med gåbar plåt menas profil som tål försiktig gång utan att ta skada eller erhålla förfulande intryckningar. För säkerhets skull bör du alltid försöka gå på eller intill läkt. För Plannja Pannplåt gäller att alltid gå i profilbotten när du beträder taket.

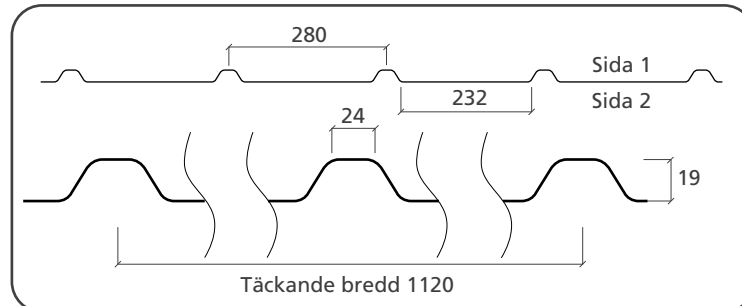




TEKNISK INFORMATION

Material	Stål / Aluminium
Beläggning	Plannja Hard Coat 50
	Plannja Hard Coat 25
Profil / Max höjd	19 mm
Min längd	1500 mm
Max längd	8000 mm
Plättjocklek	0.60 mm / 0.70mm
Vikt	5,2 kg/m ² / 2,3 kg/m ²
Täckande bredd	1120 mm
Minsta rekommenderade lutning	10° (1:9)
Tätning i sid- och ändöverlapp	10-14°

PLÅTGEOMETRI



MONTERINGSSKRUVAR

- 4,8x20 För infästning plåt till plåt.
- 4,8x35 För infästning i profilbotten samt beslag; plåt till trä.
- 4,8x65 För infästning i profiltopp; plåt till trä



Art. nr. 312001

4,8x20



Art. nr. 312002

4,8x35



Art. nr. 312008

4,8x65



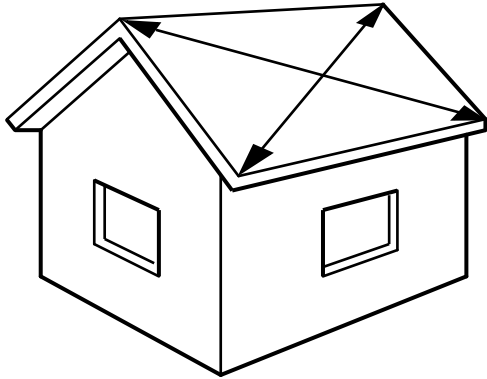
ÅTERVINNING

Var noga med att plocka upp avklippta plåtbitar och skruvar från tak, rännor och från marken efter avslutad montering. Materialet är 100% återvinningsbart och lämnas på närmaste återvinningsstation. Tänk på att plocka upp eller sopa bort nibblingsspån från takplåtarna då dessa kan orsaka skador på yteläggningen.



1

TAKMÄTNING

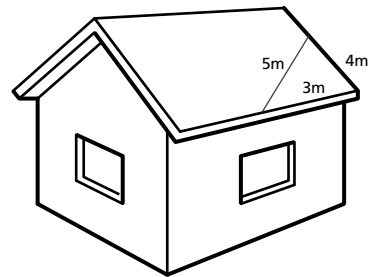


SÅ HÄR MÄTER DU TAKET

Börja med att kontrollera att taket är rakt.

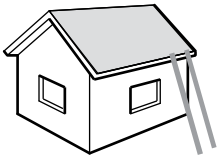
Mät diagonalerna från hörn till hörn. Om de inte är lika långa, är taket snett. Avvikelser på 20-30 mm kan justeras med gavelbeslagen.

Alternativt kan vinkel kontrolleras med 3-4-5 triangel enl figur.

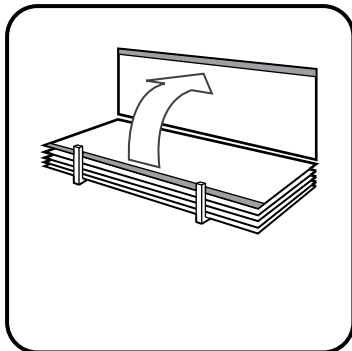


2

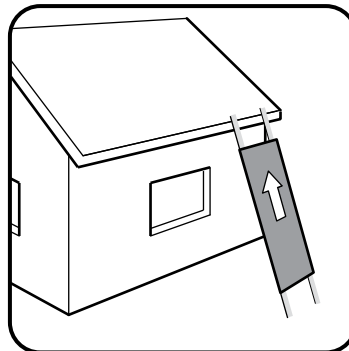
LYFT AV PLÅT TILL TAK



Kom ihåg att långa plåtar inte får lyftas i ändarna. Bästa sättet är att bära dem i långsidan. Plåtarna kan skjutas upp på taket längs ett par regler, en stege eller liknande.



Håll fast i långsidan och bär plåten i lodrätt läge.

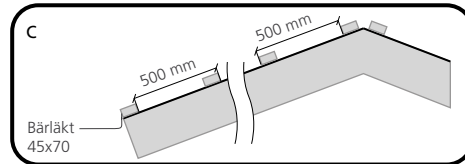
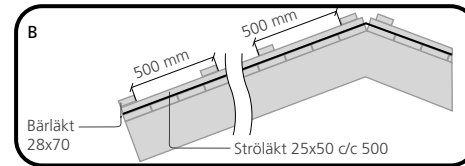
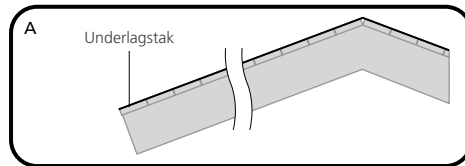
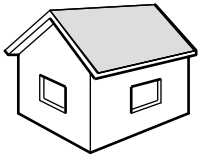


Använd regler, stege eller liknande som stöd för att skjuta upp plåtarna på taket.



3

UNDERLAG FÖR PLANNJA PANNPLÅT



Plannja Pannplåt utan rilla kräver montering på plant underlag samt underlagspapp (A). Den kan monteras på bärläkt med underlagstak (B eller C) men risken är mycket stor att reglarna syns igenom och därför rekommenderar Plannja att man i sådana fall väljer Pannplåt med rilla. Plannja Pannplåt med rilla kan monteras direkt på bärläkt. Max läktavstånd med hänsyn till plåtens gåbarhet är 500 mm.

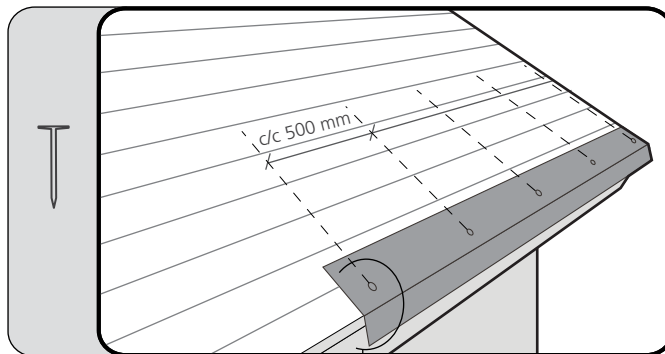
A. Lägga Plannja Pannplåt direkt på spontade brädor/plywood, minst 17 mm tjocka och med underlagspapp av kvalitet motsvarande minst YAP2200 eller Plannja Acticon Coverall.

B. Om du väljer att montera på läkt är minsta bredden på bärläkten 70 mm och max c/c 500 mm. Använd underlagspapp av kvalitet motsvarande minst YAP2200 eller Plannja Acticon Coverall.

C. Har ditt hus bärläkt direkt på takstolar så ska bärläkten vara minst 45x70 med max c/c 500 mm. Under läkten monteras underlagstak av board eller Plannja Acticon Coverall.

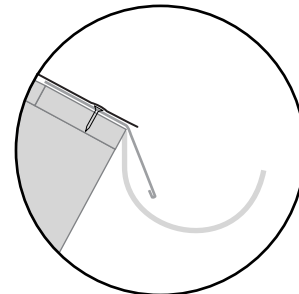
4

TAKFOTSBESLAG



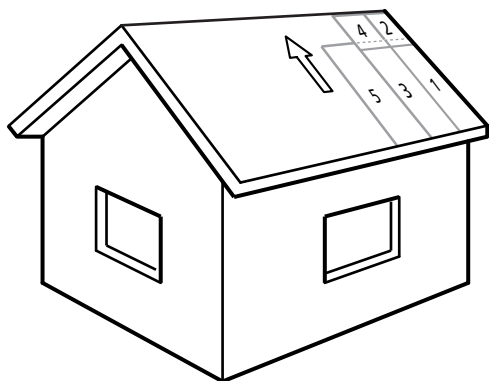
Plannja Pannplåt monteras med 10 mm utstick på ett standard takfotsbeslag. Takfotsbeslaget skarvas 100 mm omlott.

Takfotsbeslaget fästs med skruv (alt. galvaniserad spik) i underlaget med avståndet 500 mm. Tänk på att du eventuellt måste montera rännkrokar innan takfotsbeslaget.



5

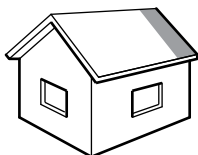
MONTERINGSRIKTNING



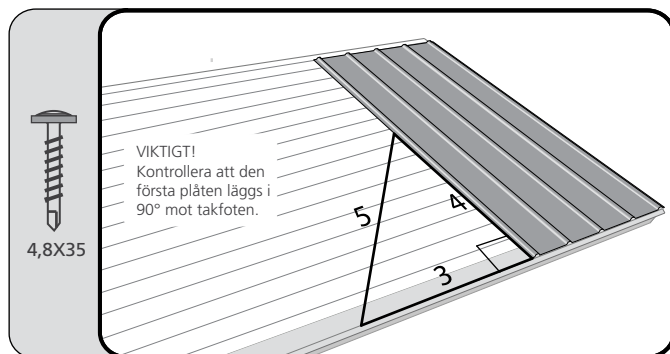
Plannja Pannplåt läggs från höger till vänster. Montering sker så att den första plåten läggs nedifrån vid takets ytterkant. Fäst plåten i rätt vinkel mot takfoten. Ordningsföljd enligt schema. Plåt nummer 2 måste överlappa plåt nummer 1 med minst 200 mm.

6

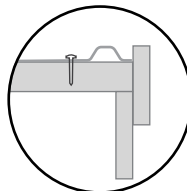
MONTERING AV FÖRSTA TAKPLÅTEN



Den första plåten läggs på plats. Kontrollera att den ligger i 90° vinkel mot takfoten. Felmarginal om 20-30 mm vid gaveln döljs senare av gavelbeslaget. Rikta plåten och fäst med skruv enligt schema i steg 7.



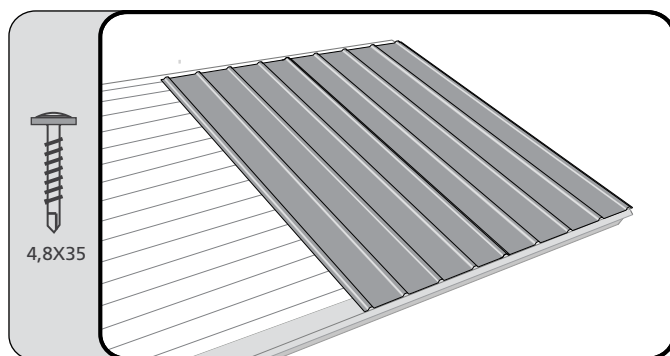
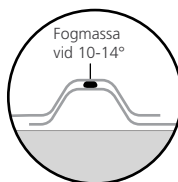
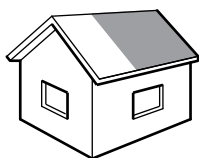
Vinkeln kontrolleras med 3-4-5 förhållandet enligt figur.



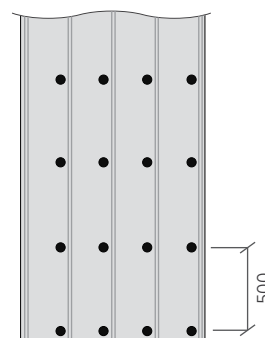
7

EFTERFÖLJANDE PLÅTAR

Vid montering på plant underlag



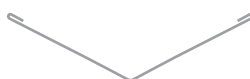
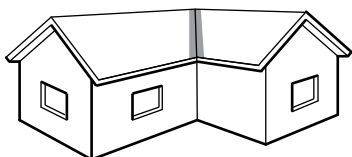
Plannja Pannplåt med eller utan rilla skruvas c/c 500 mm i varje profilbotten med skruv 4,8x35 se nedan, alternativt i varje profiltopp med skruv 4,8x65, dock alltid en skruv 4,8x35 i varje profilbotten vid takfot ochnock. Plannja Pannplåt med rilla skruvas till varje bärläkt och i varje profilbotten eller profiltopp. Vid taklutning 10-14 grader används fogmassa och skruv c/c 300 i sidöverlappet.



8

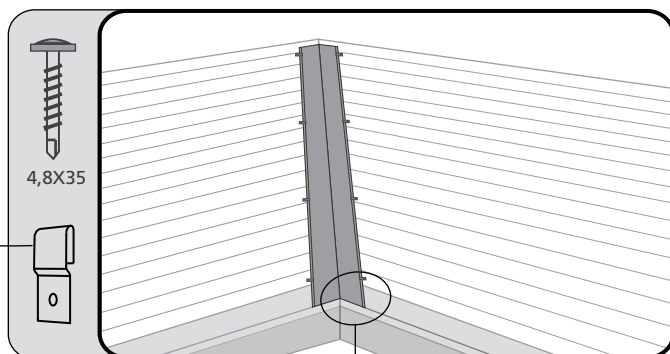
VINKELRÄNNA

Standard

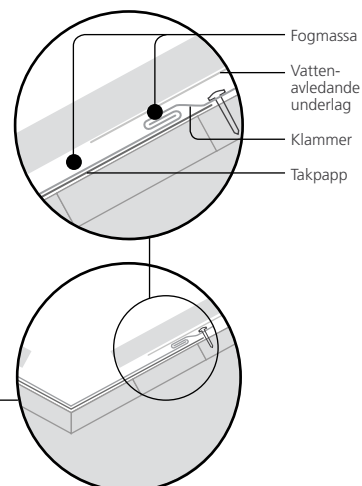


Fäst vinkelrännan i underlaget med hjälp av klammer eller hakkklammer. Takplåten ska sticka ut minst 150 mm över vinkelrännans kant. Alla plåtar som ligger vid vinkelrännan ska fästas med skruvar på utsidan av rännan. Rännan skarvas med minst 500 mm överlapp.

En sträng med fogmassa, t.ex. Plannja SPS, läggs mellan plåt och vinkelränna samt en sträng mellan vattenavledande underlag och omvik på rännan.

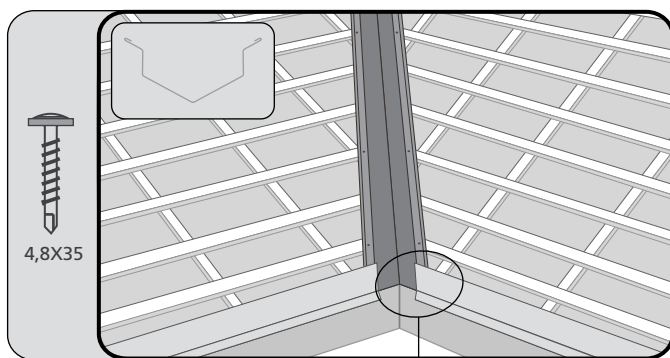
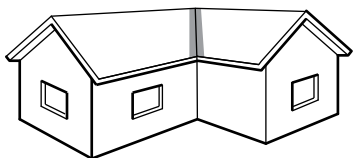


Klammer bockas enkelt till av en plåtbit.

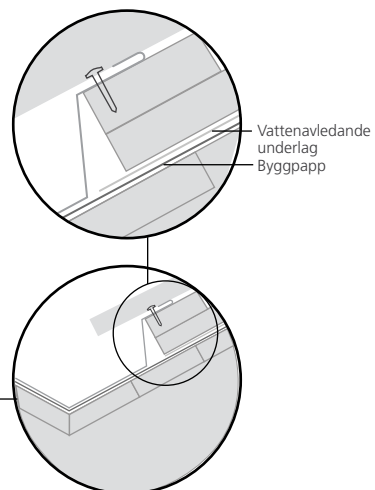


9

VINKELRÄNNA På läkt

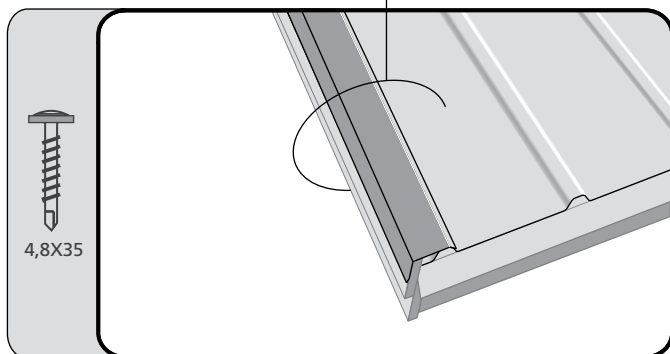


Takplåten ska sticka ut minst 150 mm över vinkelrännans kant. Alla plåtar som ligger vid vinkelrännan ska fästas med skruvar på utsidan av rännan. Rännan skarvas med minst 500 mm överlapp.

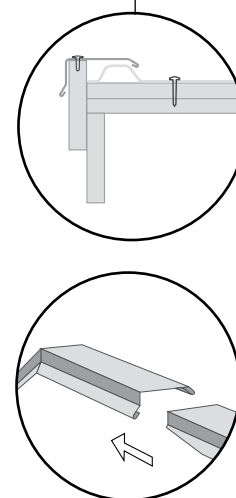


10

GAVELBESLAG

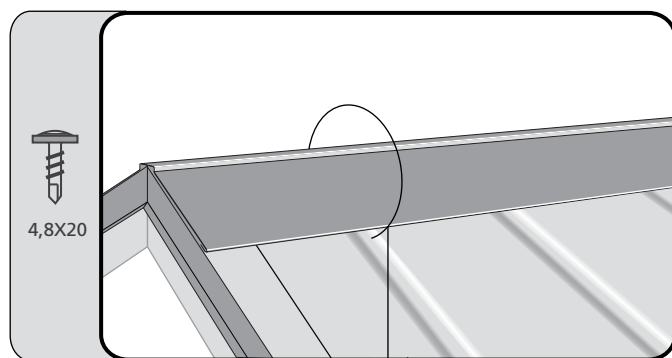


Gavelbeslaget skruvas fast i vindskivan med skruv 4,8,x35, c/c 300. Vid skarvning, klipp den nedre delen enligt figur nedan och skarva 100 mm omlott.

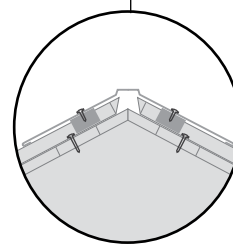
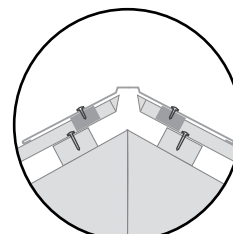


11

NOCKBESLAG Nockplåt



Tätningband läggs på plats och nockplåten skruvas fast i varje profiltopp. Skarvning sker med 200 mm omlottläggning. Profilbotten viks upp i överkant.

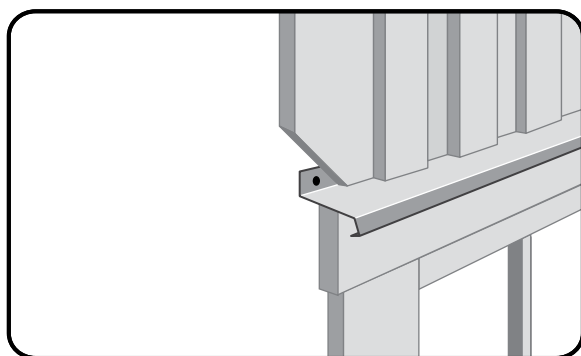
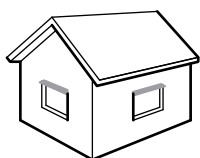


Monteringsanvisning

Bleck och beslag

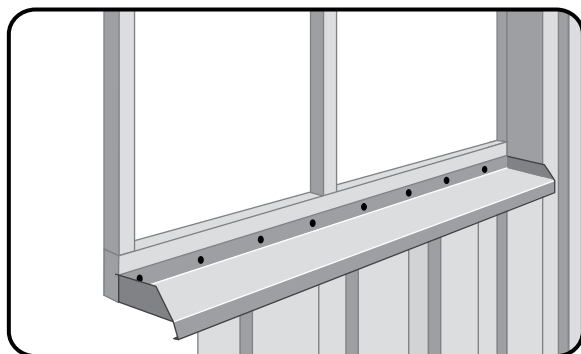
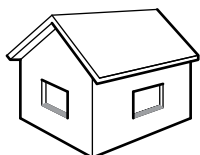


MONTERING AV FÖNSTERBLECK Överbleck

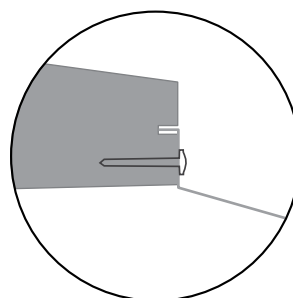


Monteras över fönstrets omfattningsbräda (foder).
Förhindrar vatten från att tränga in i konstruktionen.
Överblecket skruvas eller spikas var 10:e cm.

MONTERING AV FÖNSTERBLECK Underbleck

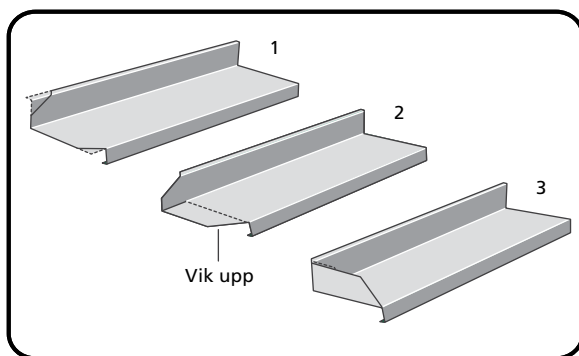
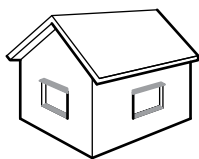


Monteras i fönsterkarmens urfrästa spår.
Förhindrar vatten och snö från att tränga in
bakom husets fasadbeklädnad.



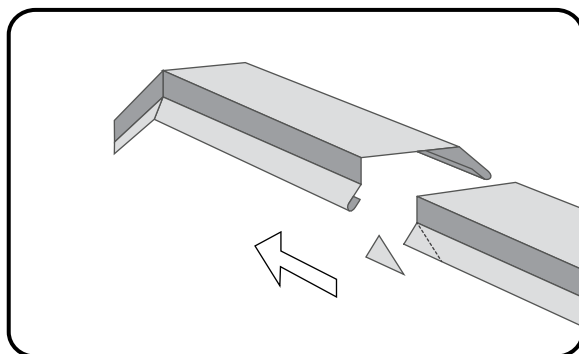
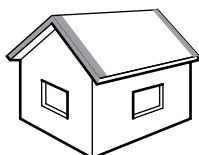
MONTERING AV FÖNSTERBLECK

Tips för montering



Klipp till rätt längd, 30 mm längre än spåret i fönsterkarmen. Snedklipp ett urtag i bleckets fram- och bakkant. Vik upp en ca 10 mm hög gavel i båda ändar och vik in bakkanten enligt figur. Pressa in bleckets bakre inslagskant i karmens spår. Spika eller skruva blecket var 10:e cm.

MONTERING AV GAVELBESLAG



Vid skarvning av gavelbeslag bortklippes hörn på underliggande beslag så att det nedre beslaget kan träs in i det övre. Skarven blir då tätare och mindre synlig.





Tryck: Lenanders Grafiska, 87526

Plannja 

Ett telefonnummer till Plannja: 010-516 10 00.

www.plannja.se

Järnforsen, Box 143, 570 81 Järnforsen. Tel 010-516 10 00. Fax 0495-501 38.

Uppgifterna i denna trycksak hänför sig till tiden för publicering och avser att ge en allmän vägledning vid användandet av produkten.

Reservation görs för ändringar till följd av löpande produktutveckling samt produktändringar under året. Angivna uppgifter och data får inte uppfattas som garantier utan särskild skriftlig bekräftelse.

Kulörillustrationer i våra trycksaker är att betrakta som vägledande. Begär plåtprover för korrekt kulöråtergivning.