



PRODUKTDATA

Mått

Beteckning	13 mm
Tjocklek	12,5 mm
Bredd	900/1200 mm
Längd	2400 mm
Vikt	9 kg/m ²

Toleranser

Tjocklek	±0,5 mm
Bredd	+0/-4 mm
Längd	+0/-5 mm
Vikt	± 2 %
Långsida, parallellitet	0 mm
Kortkant, vinkelavvik.	2,5 mm/m bredd

Styrka

Böjningsstyrka på långsida	550 N
Böjningsstyrka på tvären	210 N
Förskjutningsstyrka vid infästning	500 N
Tryckstyrka på tvären av plattens plan	2,0 MPa

Värme

Värmeledningsförmåga, λ-värde	0,25 W/m•K
Värmemotstånd (R)	0,05 m ² K/W
Max. påverkan, 5-10 min	< 120 °C
Max. påverkan långtids	< 45 °C

Fukt

Ånggenomgångs- motstånd Sd	0,078 m
Längdutvidgning vid variation i RF på 30-90%	0,04 %
Tjockleksutvidgning vid variation i RF på 30-90%	1,1 %
Kritisk relativ fuktighet vid rumstemperatur	70% RF

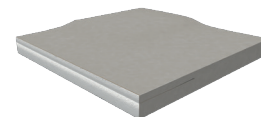
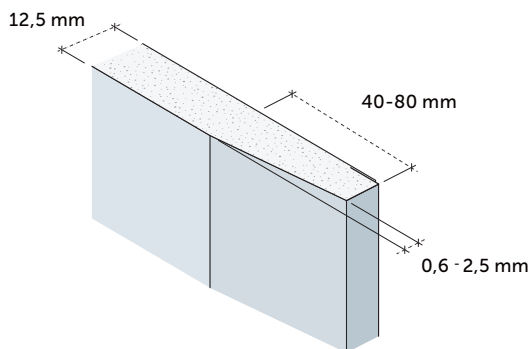
Brand

Material	A2-s1,d0
----------	----------

Standard

Typ enl. EN 520	A
-----------------	---

Gipsskiva typ A



Kartongklädda, försänkta
långkanter och försänkta,
skurna kortkanter

PRODUKTBESKRIVNING

Byggskiva bestående av gipskärna, skyddad av kartong på långkanter, fram- och baksida. Kartongen är fast förbunden med skivans kärna samt överlappad och limmad mot varandra på skivans baksida. Alla fyra sidor är försänkta för spackling med remsa.

ANVÄNDNINGSSOMRÅDE

- Invändig beklädnad för nybyggnation och renovering.
- Tak och väggar med mycket släpljus.
- Tak- och väggkonstruktioner med krav på brandmotstånd.
- Konstruktioner med ljudkrav, ljudisolerande egenskaper.

BEARBETNING

Hantering, bearbetning och montage enligt Norgips anvisningar i Handbok och på www.norgips.se/montage.

LAGRING

Gipsskivor skall lagras på plant underlag med strö under på max 600 mm mellan dessa. Produkterna skall lagras torrt. Vid utvändigt förvaring skall det finnas luft mellan paketet och övertäckningen samt god luftning mellan paketen och marken.

GODKÄNNINGAR OCH KLASSIFICERINGAR

- Produkten är klassificerad enl. EN 13501-1
- Brandklass: A2-s1, d0.

PRESTANDEKLARATION

DOP 0009 A 0301 Plan 13 2013-5-1

ÅTERVINNING

Avfallskod EWC 170802,170904. Se även www.norgips.se/recycling

