



Kompletera med
Regina® taklister

Monteringsanvisning

Regina® Tak Siluett

Med panelskivan Regina renoverar du snabbt snyggt och enkelt – utan att behöva slipa, spackla eller måla.

Läs innan du monterar Regina® Tak Siluett

Förvaras på torrt, plant och stabilt underlag i oöppad förpackning innan montering.

Acklimatisering

Lagra Regina i 18–20° och 35–65% relativ luftfuktighet. Regina ska anpassas till rummets klimat minst 48 timmar innan panelskivorna monteras.

Våtrum

Panelskivorna kan monteras i alla rum, även i väl ventilerade (enligt norm) badrum. Måla kapade kanter med våtrumsanpassad färg.

Stora rum

Om taket är mer än 10 meter långt behöver du göra en expansionsfog som tillåter skivorna att expandera (täck skarven med en list).

Kontrollera produkten

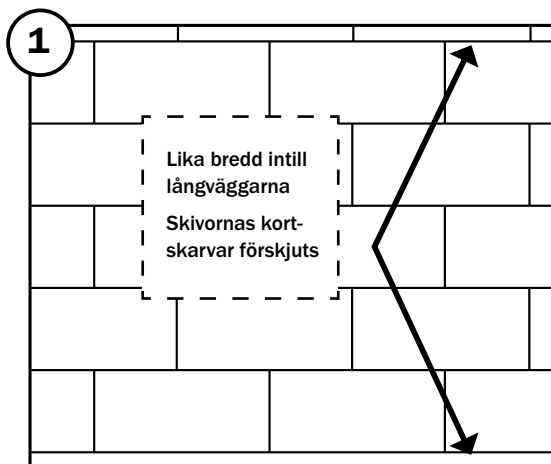
Kontrollera varje panelskiva innan du sätter upp den, så att det inte finns några synliga fel.

Reklamationer

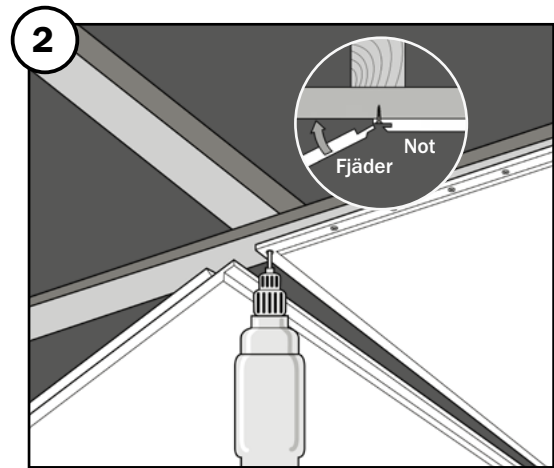
- Reklamera synliga och uppenbara defekter innan montering.
- Skivor som krymper eller sväller som en följd av förvaring i för låg eller hög luftfuktighet är inte reklameringsgrundande.

Montering på glespanel, välj mellan:

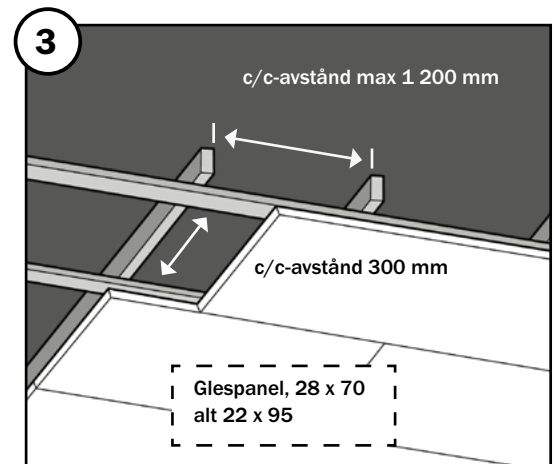
- Spik:** Elförsinkad spik med platt huvud (1,7 x 35 mm)
- Skruv:** Byggskruv (4,2 x 35 mm)
- Klammer:** Klammer med rak, platt rygg (ryggbredd 10,5 - 11,5 mm. Minst 25 mm långa ben)



Minimera spill genom att göra en monteringskiss där ytter-skivorna blir lika breda och alla kortskarvar förskjuts. Montera första raden helt rakt, t ex med hjälp av ett laserpass.



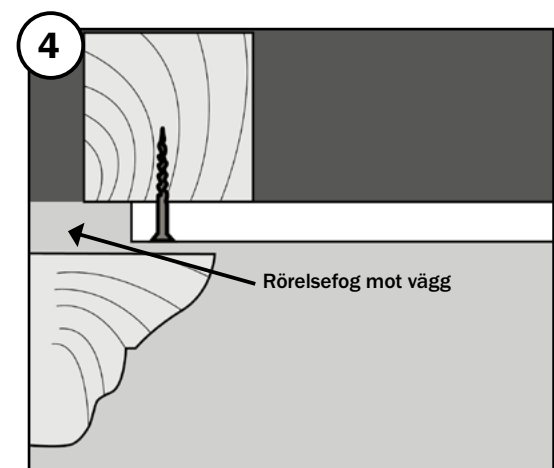
Skivorna monteras med så kallad dold infästning med spik, skruv eller klammer i noten. Infästningen ska försänkas försiktigt och vara i nivå med notens yta. Används spikpistol ska trycket justeras så skivorna inte skadas.



Montering på glespanel som går längs med panelskivorna c/c 300 mm

Långkant: 1 spik/skruv/klammer var 150 mm

Kortkant: 1 spik/skruv/klammer i varje glespanel



Lämna 5-10 mm rörelsefog mot väggar. Vid större takytor ska det vara en 10 mm rörelsefog var 10:e meter. Längs väggar döljs synliga spikar/skrubar/klammer med Regina taklist.